

MAMMOTH-180

LOCINOX®

WWW.LOCINOX.COM



USER GUIDE

- ENGLISH
- NEDERLANDS
- FRANÇAIS
- DEUTSCH
- ENGLISH USA

- As manufacturer of this product, we guarantee that we have taken all the necessary steps in order for this product to comply with the current safety requirements.



Copyright

Copyright © 2014 Locinox. All rights reserved.

This product incorporates copyright protected technology that is protected by a number of EU patent method claims and other intellectual property rights owned by the Locinox Corporation and other rightholders.

Use of this copyright protected technology must be authorized by the Locinox Corporation. Reverse engineering or disassembly is prohibited. No part of this publication can either be reproduced, communicated, transcribed, stored in a retrieval system or be translated into any language in any form or by any means, whether electronic, mechanical, magnetic, optical, chemical, manual or otherwise, unless explicit written consent has been given by the copyright holder.

Notice

The contents of this publication is subject to change. The company reserves the right to alter the contents of this publication at any time and without notice. The contents of this publication may contain inaccuracies or typographical errors and is supplied for informational use only.

Technical Support

If you require any additional information or assistance during the installation, please contact your dealer, who will be able to provide the latest information. Alternatively, you can visit the Locinox website for more technical information or e-mail us on sales@locinox.com

INDEX

Manual - English

1. Introduction	4
2. Package Contents	4
3. Specifications	4
4. Dimensions	5
5. Choose the turning-direction of your gate	5

6. Profile preparation	6
7. Mammoth-180 and Dino preparation	7
8. Mounting the gatecloser	8
9. Finishing Mammoth-180 and Dino	9
10. Speed and final snap adjustment	10
11. Force adjustment	10
12. Finalising the installation	10

Handleiding - Nederlands

1. Introductie	11
2. Inhoud	11
3. Specificaties	11
4. Dimensies	12
5. Keuze van draairichting van de poort	12
6. Voorbereiding van de profielen	13
7. Voorbereiding van Mammoth-180 en Dino	14
8. Montage van de poortsluiter	15

9. Einde installatie Mammoth-180 en Dino	16
10. Instellen van sluitsnelheid en eindslag	17
11. Instellen van de sluitkracht	17
12. Finaliseren van de installatie	17

Manuel - Français

1. Introduction	18
2. Contenu du produit	18
3. Spécifications	18
4. Dimensions	19
5. Choisir le sens d'ouverture de votre porte	19
6. Préparation des profils	20
7. Préparation du Mammoth-180 et du Dino	21
8. Montage de la charnière Ferme-porte	22

9. Finition Mammoth-180 et Dino	23
10. Réglage de la vitesse et de l'a-coup final	24
11. Réglage de la force	24
12. Finalisation de l'installation	24

Betriebsanleitung - Deutsch

1. Einleitung	25
2. Inhalt	25
3. Spezifikationen	25
4. Dimensionen	26
5. Bestimmen Sie die Drehrichtung Ihres Tores	26
6. Vorbereitung der Profile	27
7. Vorbereitung von Mammoth und Dino	28
8. Montage des Türschliessers	29

9. Ende Installation Mammoth-180 und Dino	30
10. Einstellen von Geschwindigkeit und Ends Schlag	31
11. Einstellen der Kraft	31
12. Installation beenden	31

Manual - English USA

1. Introduction	32
2. Package Contents	32
3. Specifications	32
4. Dimensions	33
5. Choose the turning-direction of your gate	33
6. Profile preparation	34

7. Mammoth-180 and Dino preparation	35
8. Mounting the gatecloser	36
9. Finishing Mammoth-180 and Dino	37
10. Speed and final snap adjustment	38
11. Force adjustment	38
12. Finalising the installation	38

MAMMOTH-180



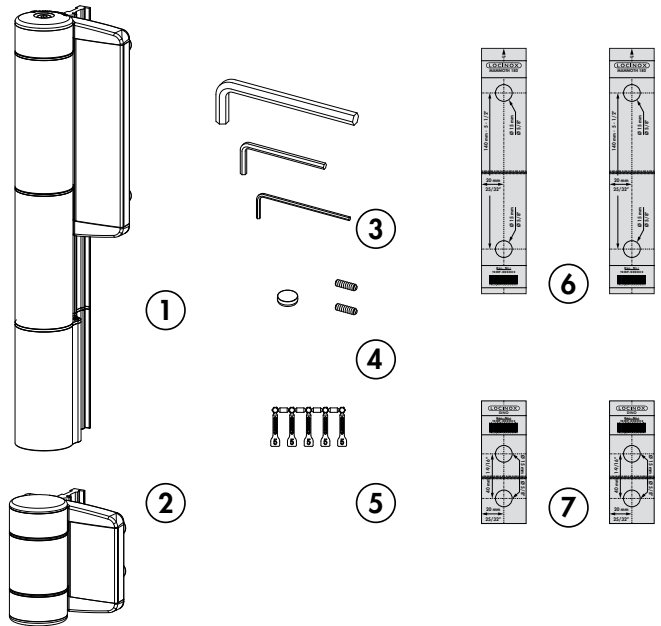
Manual - English

1. Introduction

Thank you for choosing a Locinox gatecloser! Please read the following instructions carefully before mounting the Mammoth-180 & Dino to your swing gate. Enclosed you will find all relevant user information concerning the Mammoth-180.

2. Package Contents

Please check if your package contains the following items:



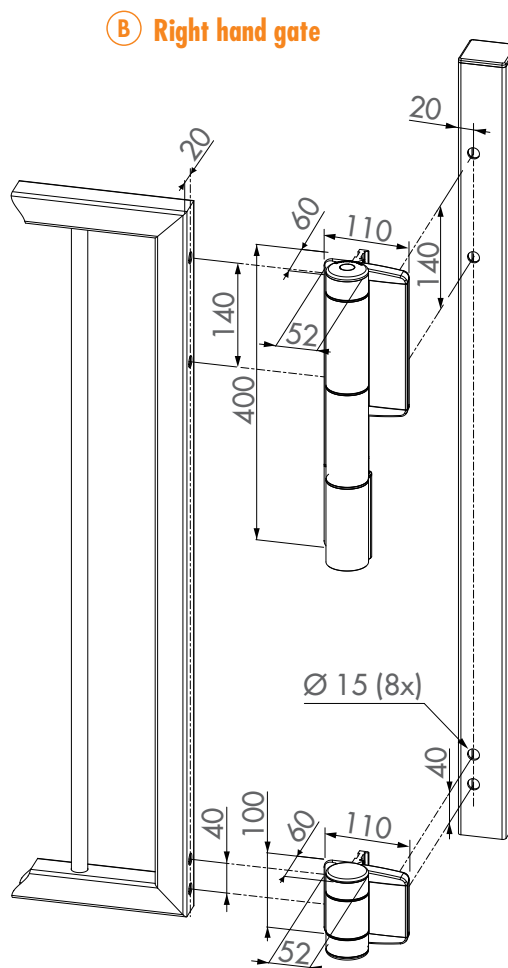
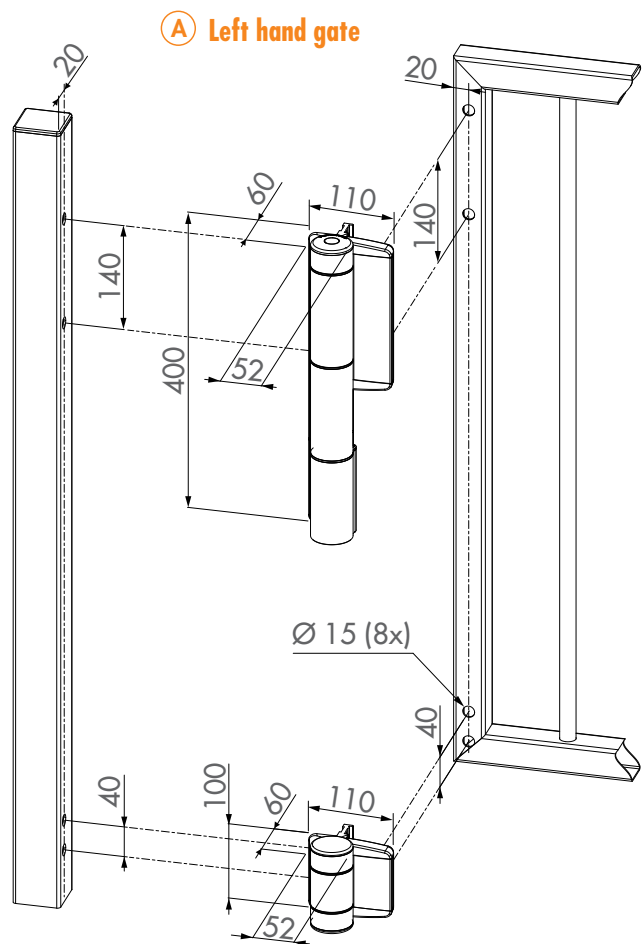
①	Mammoth-180 gatecloser
②	Dino
③	Allen keys 10 - 5 - 3
④	Cover cap (1x) & Setscrew (2x)
⑤	Hexplugs
⑥	Drilling templates for Mammoth-180
⑦	Drilling templates for Dino

Please contact your supplier should any of the above items be damaged or missing.

3. Specifications

- Max Weight: 150 kg
- Max Width: 155 cm (for heavy gate)
- Max opening angle: 180°
- Hinge Gap: 15 mm to 35 mm adjustable
- Temperature range: Stable: -20° C to +70° C
- Vertical Adjustment: 20 mm
- Horizontal Adjustment: 20 mm
- Smooth or Snap closing action
- Mounting Mammoth: 4 Quick-Fix, Dino: 4 Quick-Fix
- Drilling Templates Included (2 for Mammoth, 2 for Dino)
- Shipping weight: 4,5 kg

4. Dimensions



5. Choose the turning-direction of your gate

! Before preparing your profiles, decide if you have a left- or right hand gate. The fixing of Mammoth-180 and Dino is different for each situation!

A Left hand gate

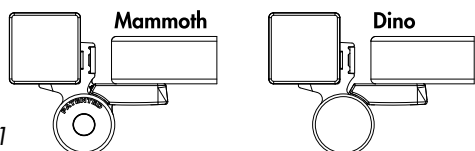
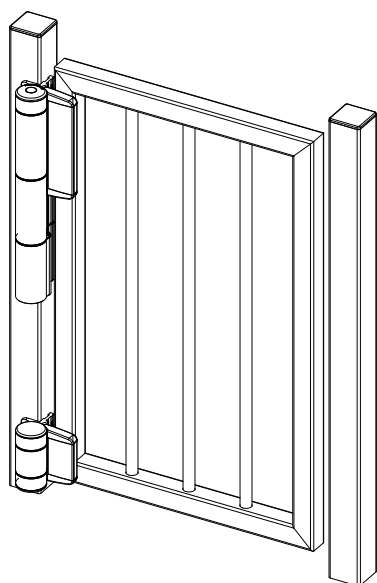


Fig. 5A.1

B Right hand gate

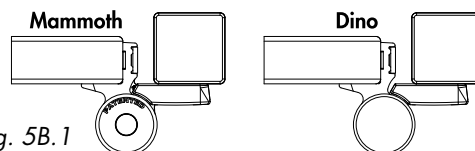
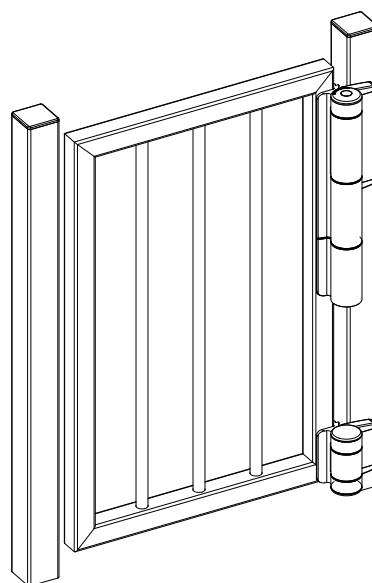
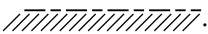


Fig. 5B.1

6. Profile preparation

There are four templates included, two for the Mammoth-180 and two for the Dino. Use blocks to hold the gate in place, set the gate into its installed position. Align both sets of templates with the alignment marks .

A Left hand gate

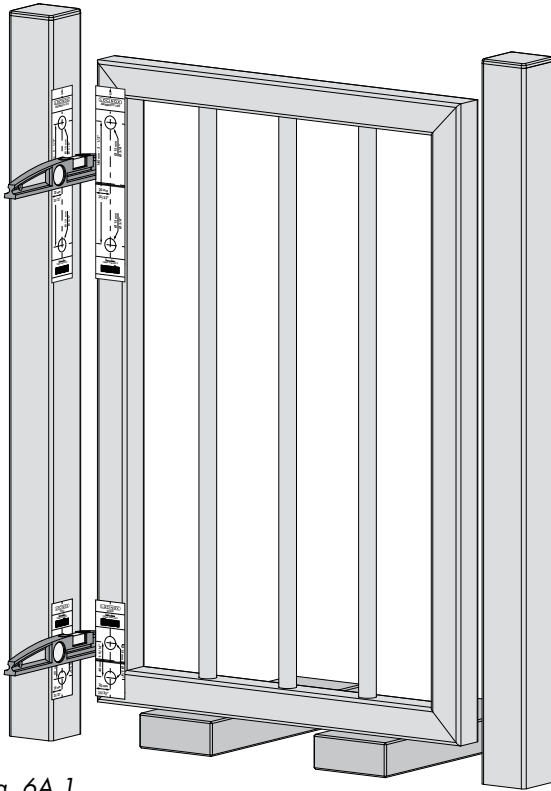


Fig. 6A.1

B Right hand gate

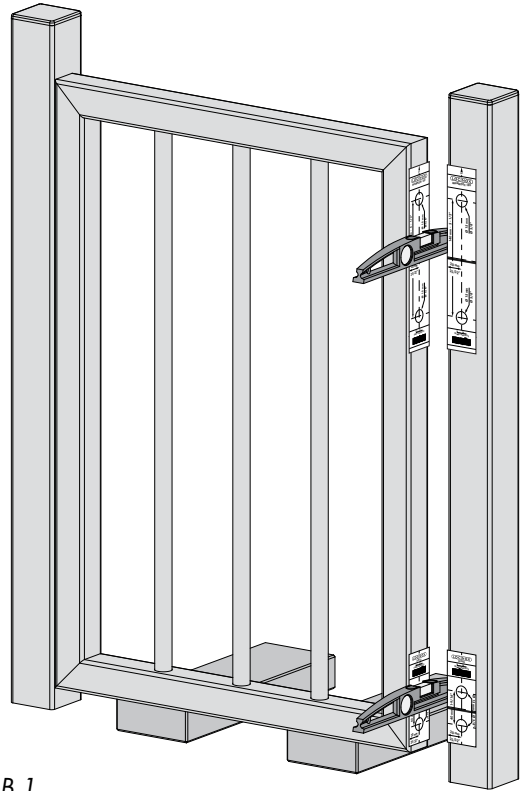


Fig. 6B.1

After aligning stick the templates to gate and post.

A Left hand gate

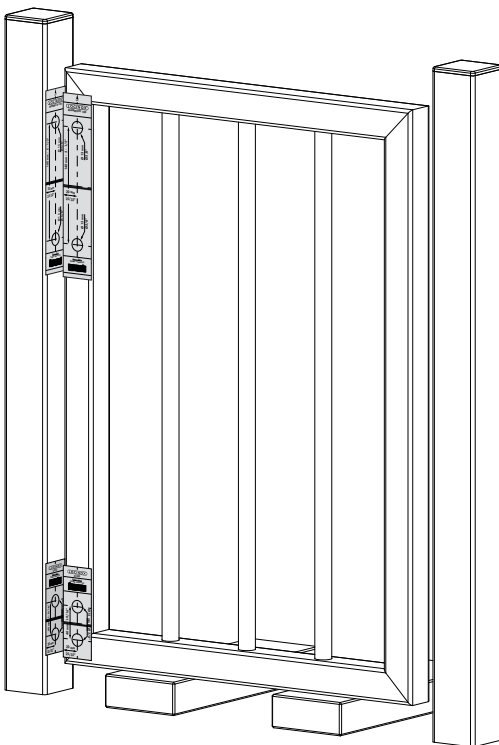


Fig. 6A.2

B Right hand gate

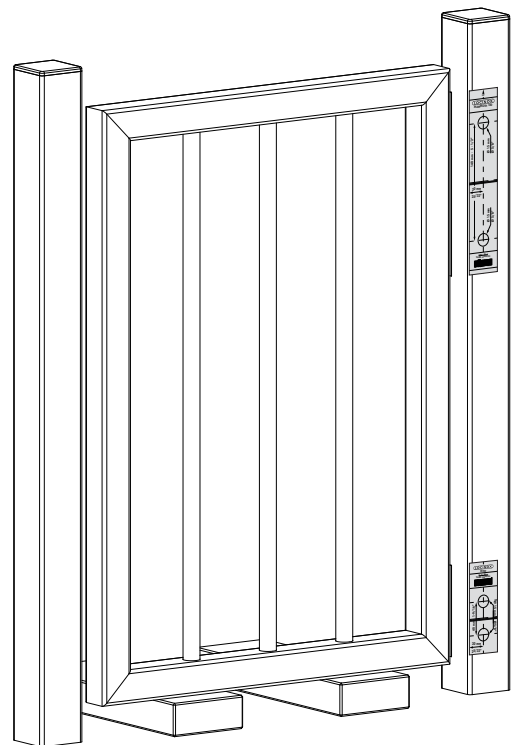


Fig. 6B.2

Center punch the gate and post for the holes, REMOVE THE TEMPLATES, and then drill the holes as marked.

A Left hand gate

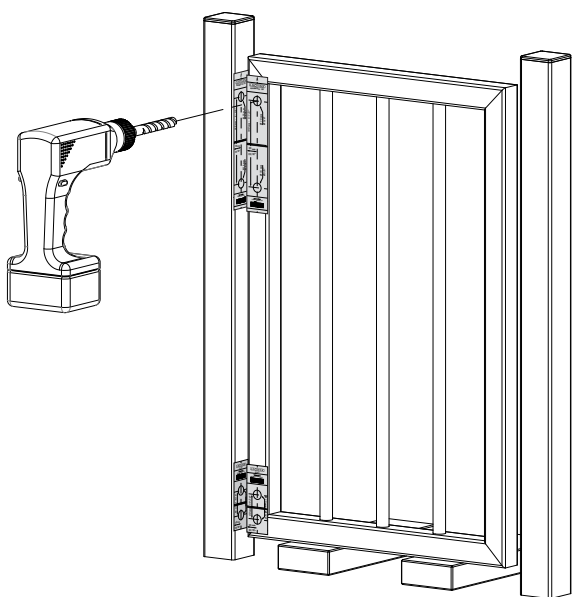


Fig. 6A.3

B Right hand gate

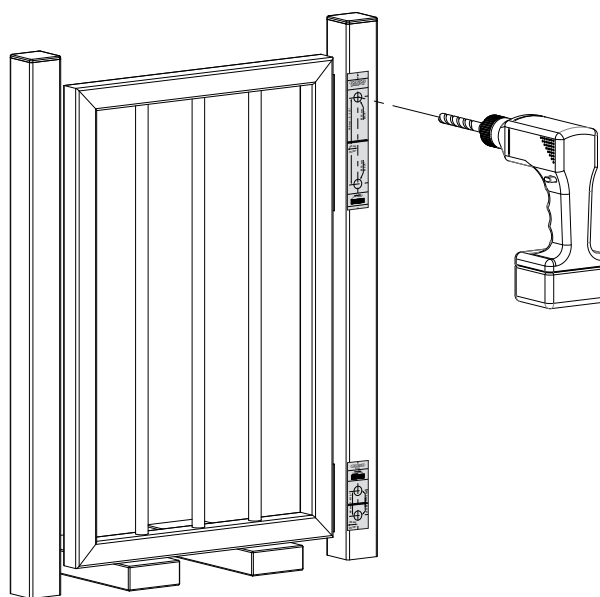


Fig. 6B.3

7. Mammoth-180 and Dino preparation

Remove the covercap and slide out the Quick-Fix cover.

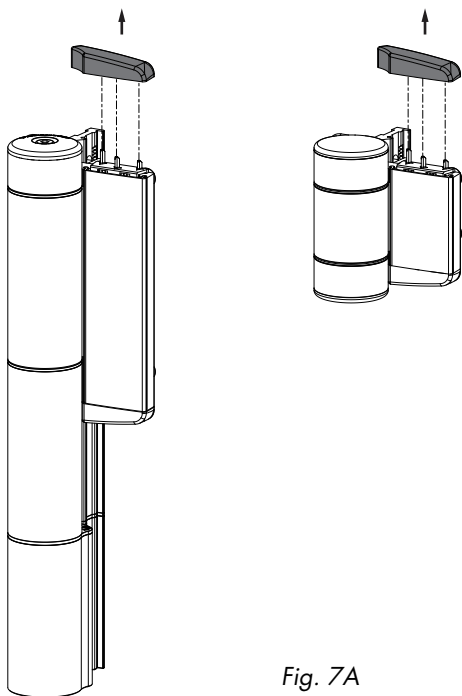


Fig. 7A

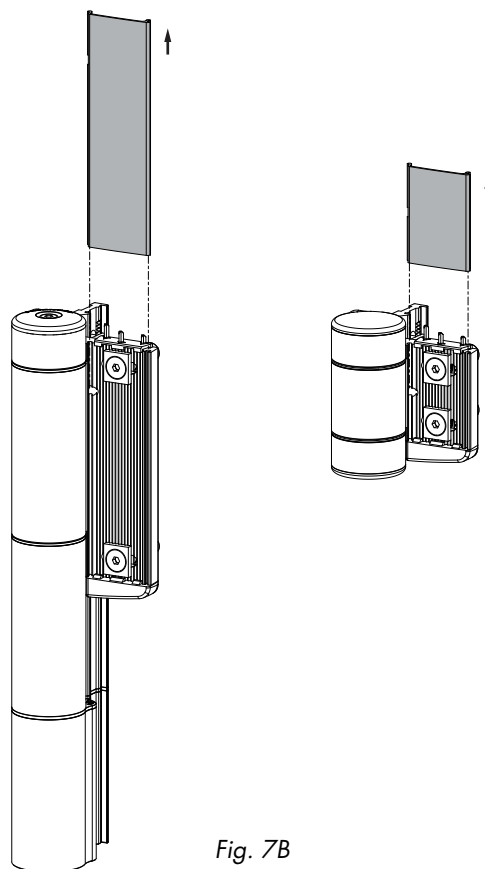



Fig. 7B

8. Mounting the gatecloser

Place the Mammoth-180 on the gate or post and tighten the Quick-Fix bolts.  Always start by mounting the left side hardware (L-wing side). Repeat this process for the Dino.

A Left hand gate

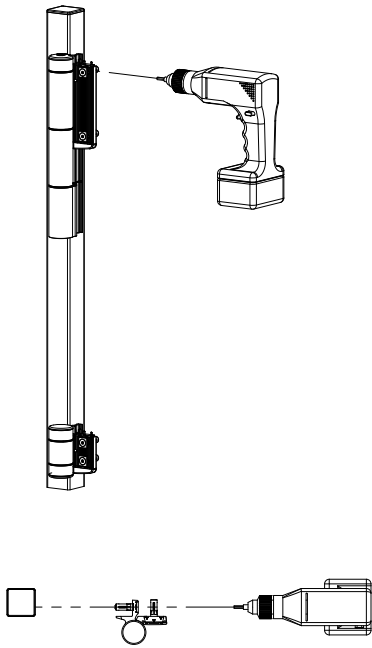


Fig. 8A.1

B Right hand gate

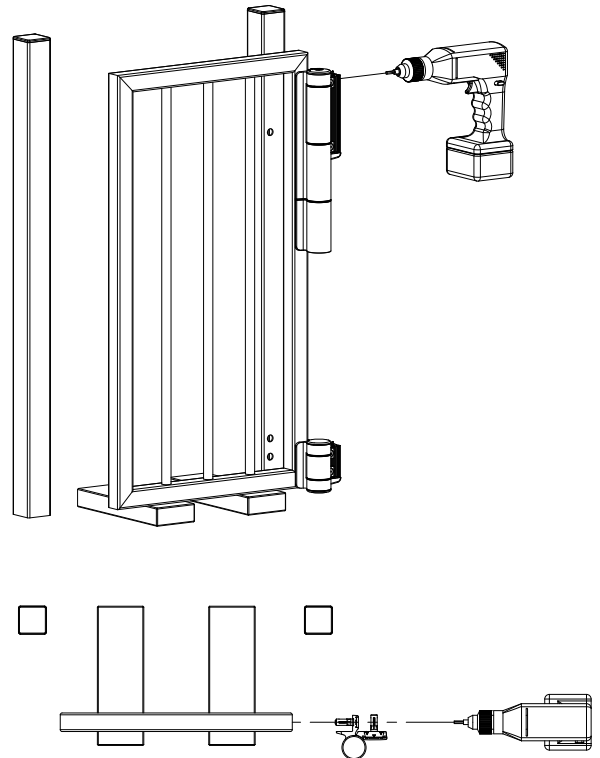


Fig. 8B.1

After mounting the left side, install and tighten the right side hardware.

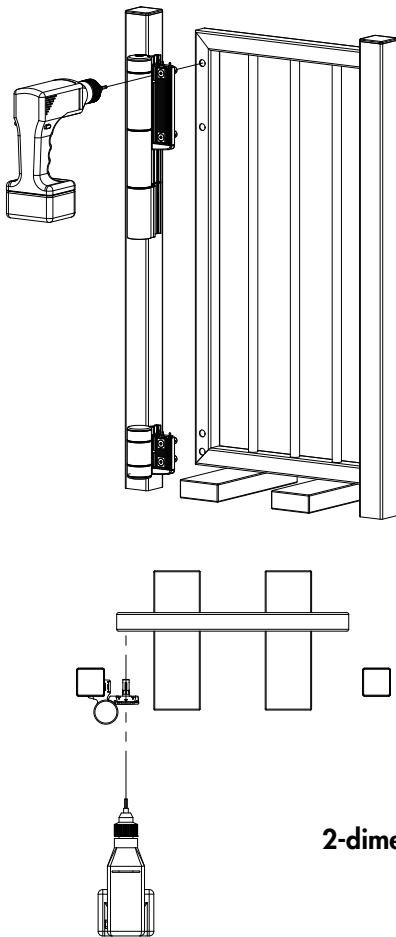


Fig. 8A.2

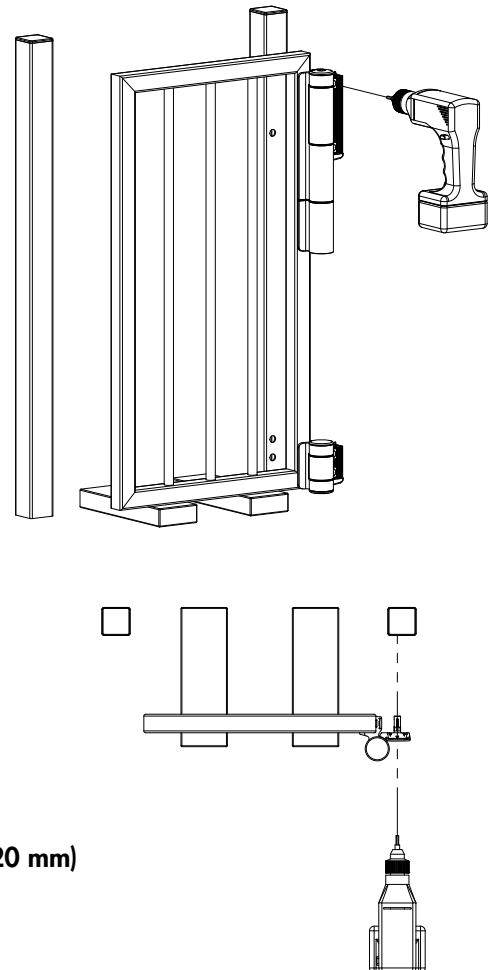
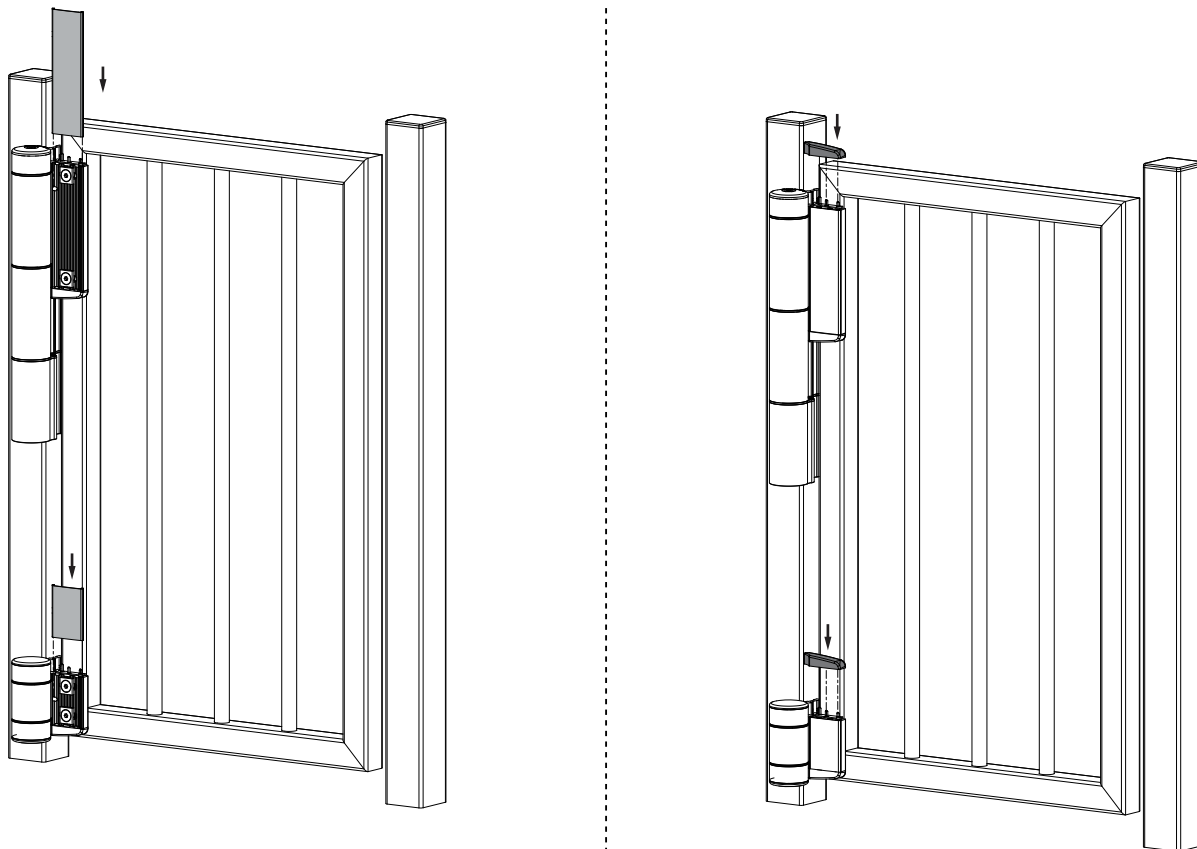


Fig. 8B.2

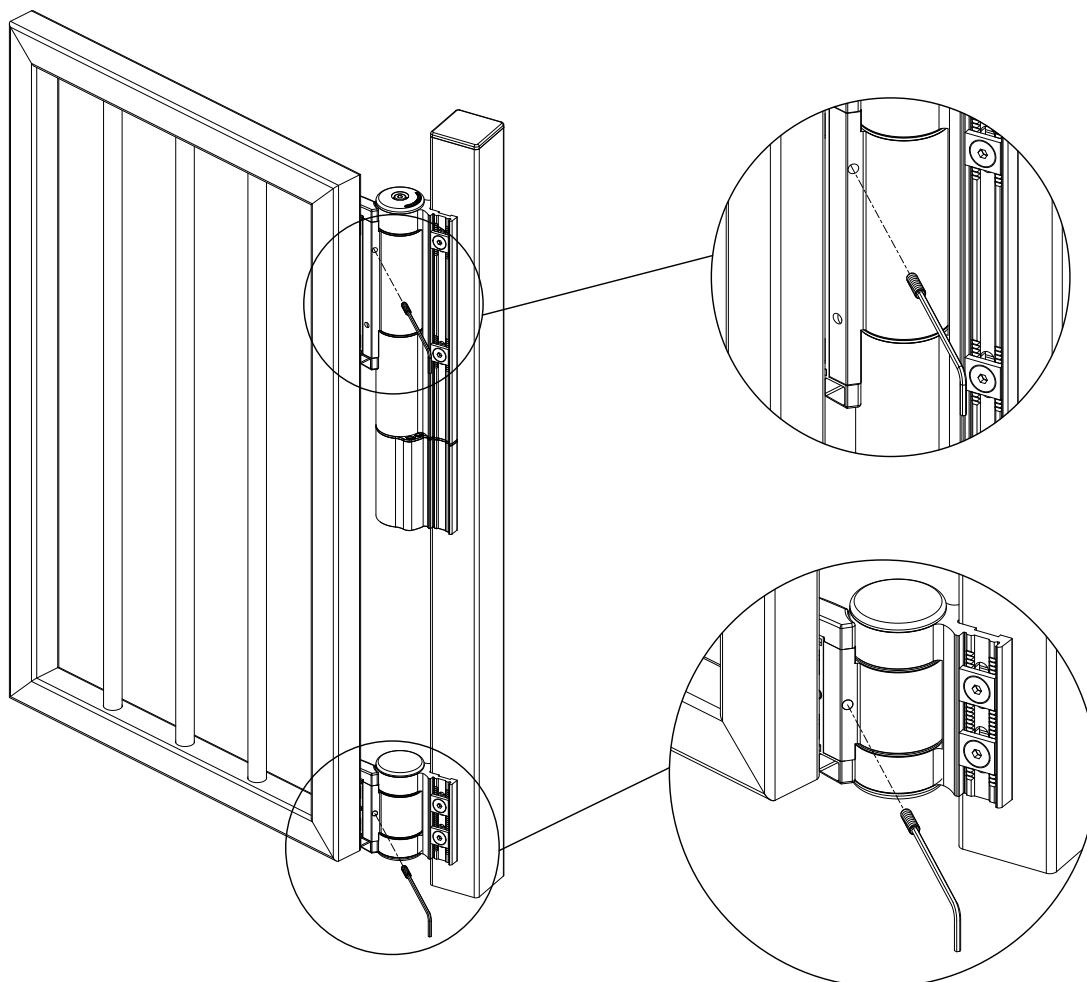
2-dimensionally adjustable (2 x 20 mm)

9. Finishing Mammoth-180 and Dino

Slide the cart back in place and replace the covercap.

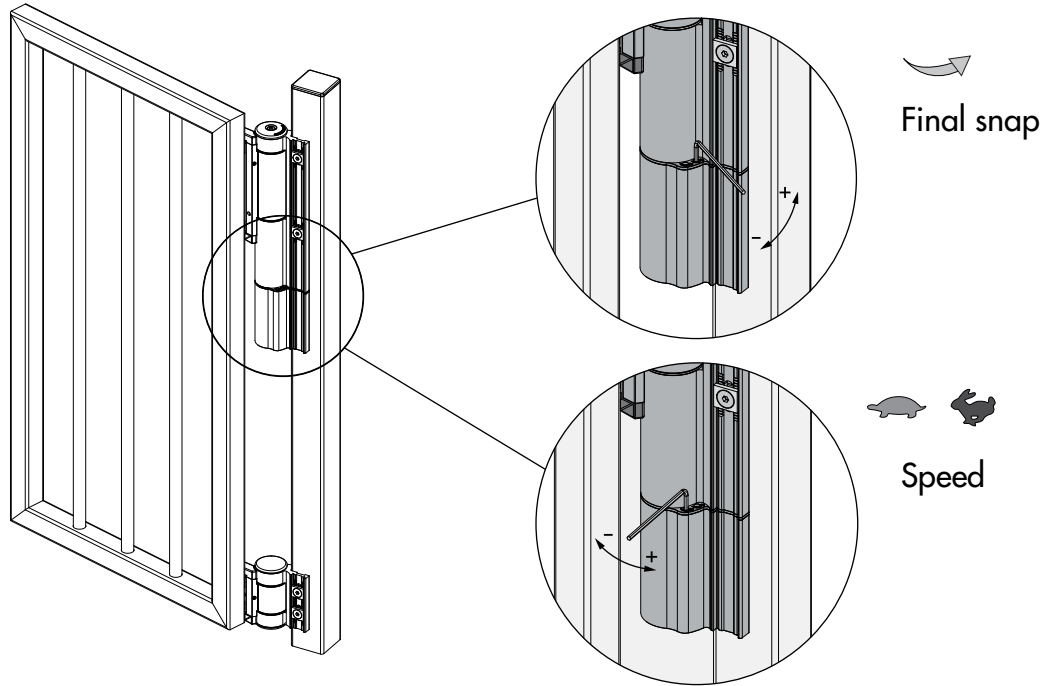


Open the gate and lock the Quick-Fix cover with the included setscrews.



10. Speed and final snap adjustment

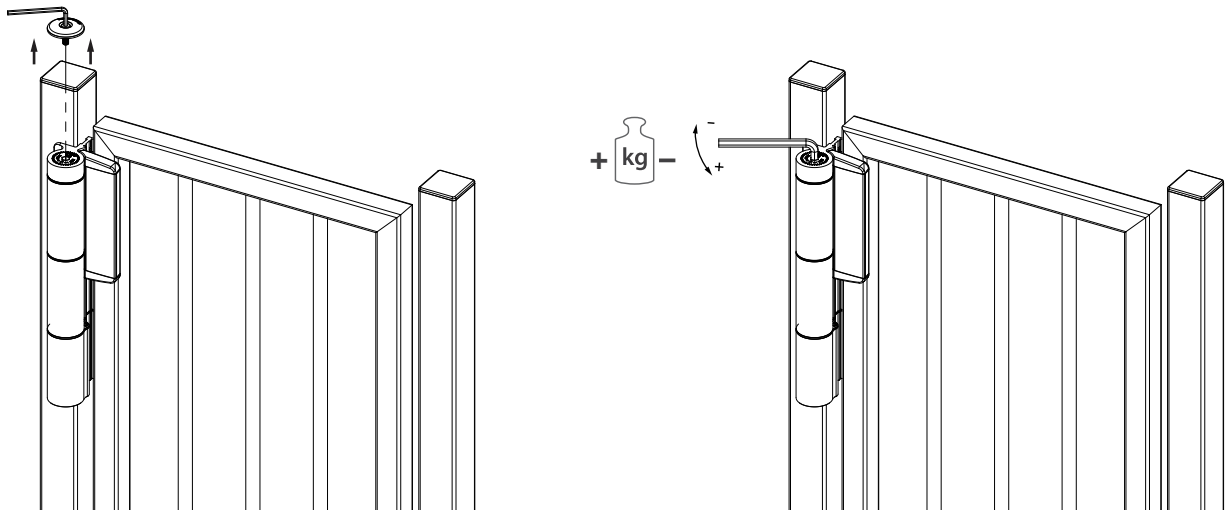
Final snap and speed can be adjusted by means of the included 3 mm Allen key.



11. Force adjustment

Out of the box, the Mammoth-180 is set to its maximum closing-force: 15 Nm. We advise not to adjust the closing-force unless you have a specific application that requires a lower opening force.

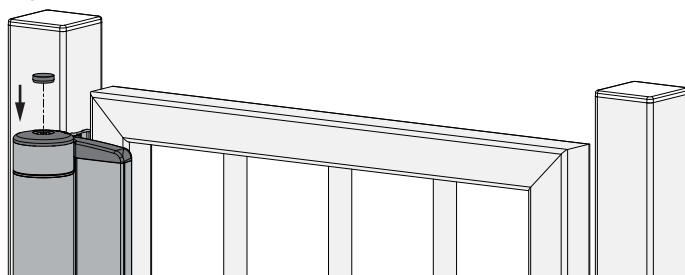
Start by removing the cover cap. Insert the Allen key and push down firmly to disengage the spring. Turn the screw clockwise to decrease the spring force. Max 180° of closing force adjustment. **DO NOT** use excessive force on the Allen key while adjusting the force.



12. Finalising the installation



After installing the Mammoth-180 you can proceed with the installation of your Locinox lock and keep. After the speed, closing force, and final snap action have been tested to your satisfaction, install the cap on the force adjustment screw.



MAMMOTH-180

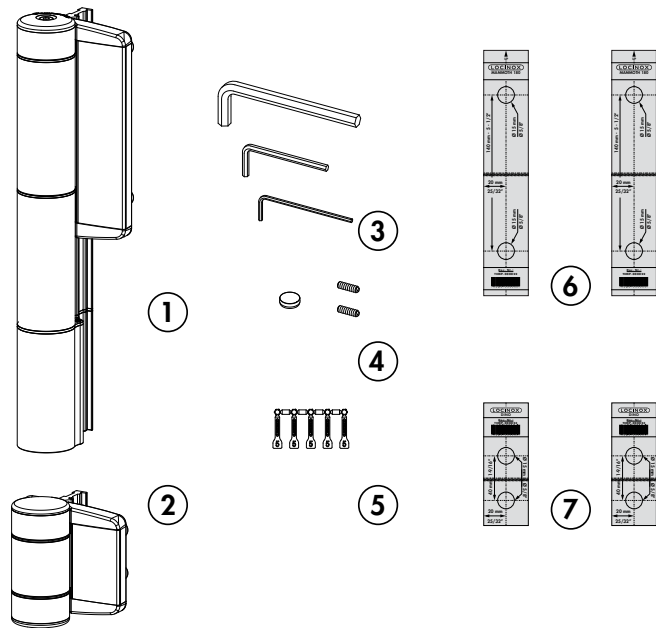
Handleiding - Nederlands

1. Inleiding

Bedankt voor het kiezen voor een Locinox poortsluiter! Gelieve voor installatie van de Mammoth-180 en Dino, aandachtig de instructies te lezen.

2. Inhoud

Gelieve te controleren of de verpakking volgende onderdelen bevat:



①	Mammoth-180
②	Dino
③	Inbussleutel 10 - 5 - 3
④	Afdekkap (1x) & Stelvijs (2x)
⑤	Hexplugs
⑥	Boortemplate voor Mammoth-180
⑦	Boortemplate voor Dino

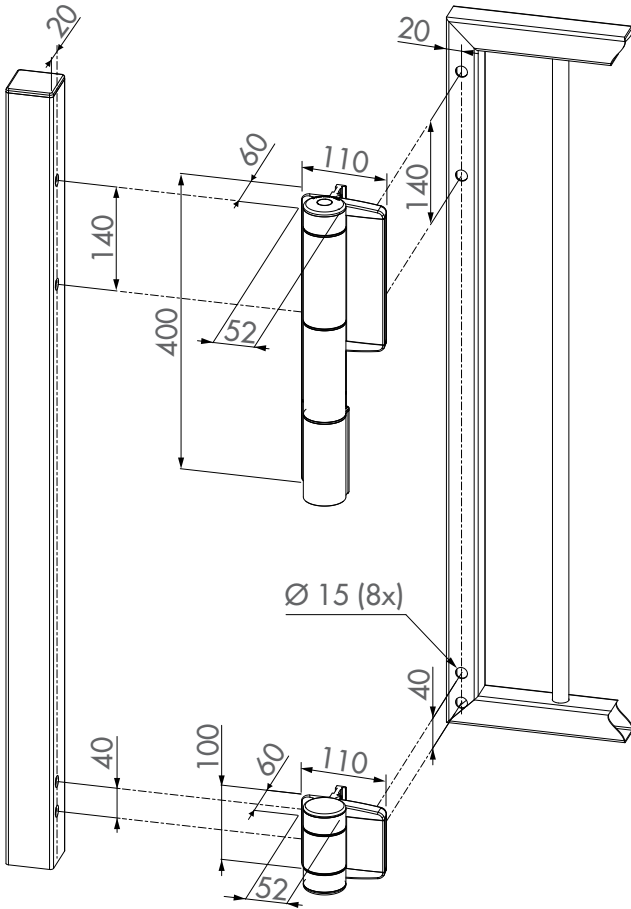
Contacteer uw verdeler mocht één van bovenstaande onderdelen ontbreken of beschadigd zijn.

3. Specificaties

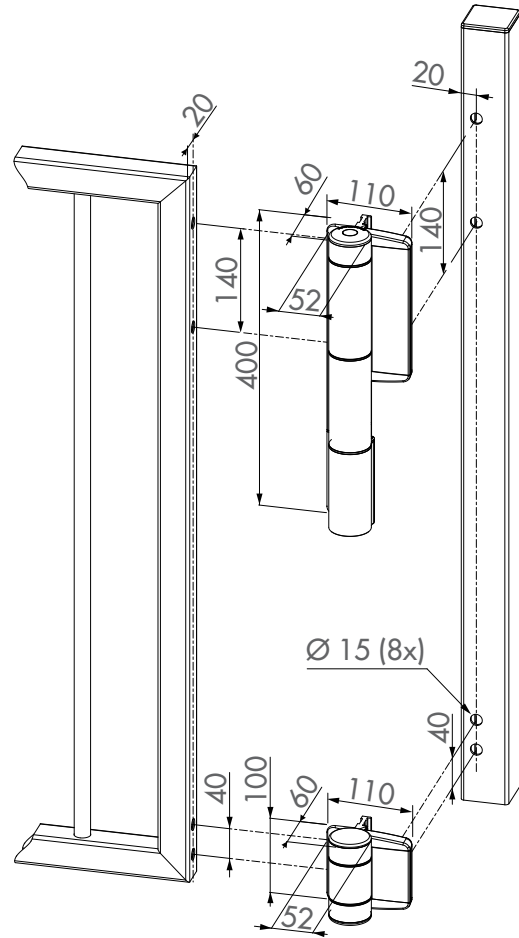
- Max gewicht: 150 kg
- Max breedte: 155 cm (voor zware poort)
- Max openingshoek: 180°
- Marge tussen paal en poort: 15 - 35 mm
- Temperatuurbereik: Stabiel: -20° C tot +70° C
- Verticale regelbaarheid: 20 mm
- Horizontale regelbaarheid: 20 mm
- Soepele sluiting of eindslag
- Mammoth installatie: 4 Quick-Fix, Dino: 4 Quick-Fix
- Boortemplate inbegrepen (2 voor Mammoth, 2 voor Dino)
- Verzendgewicht: 4,5 kg

4. Dimensies

A Linksdraaiende poort



B Rechtsdraaiende poort



5. Keuze van draairichting van de poort



Bepaal vooraleer u uw profielen voorbereid of u een links- of rechtsdraaiende poort heeft. De montage van de Mammoth-180 en de Dino zijn verschillend voor elke situatie!

A Linksdraaiende poort

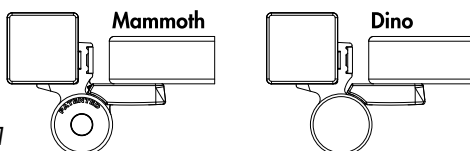
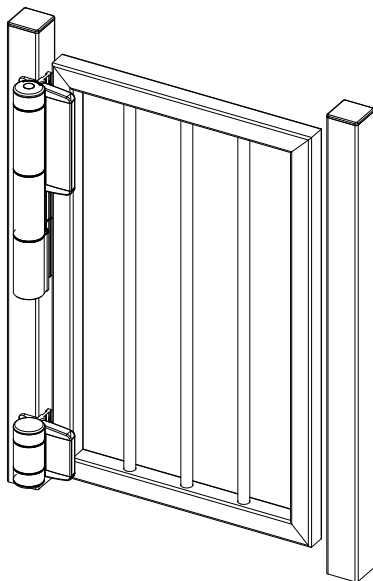


Fig. 5A.1

B Rechtsdraaiende poort

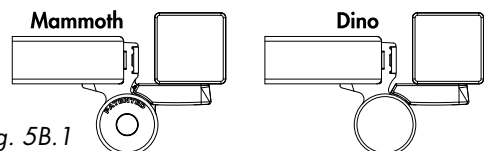
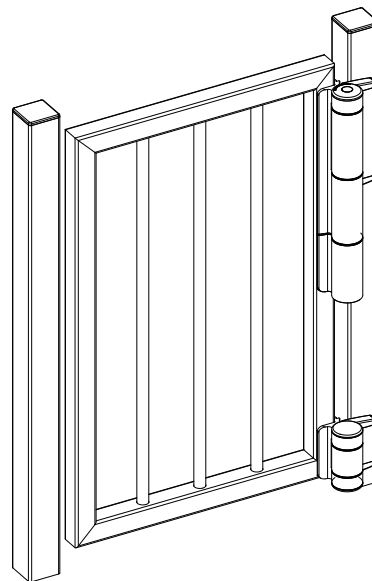
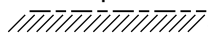


Fig. 5B.1

6. Voorbereiding van de profielen

4 boortemplates zijn inbegrepen, 2 voor de Mammoth-180 en 2 voor de Dino. Positioneer de poort met behulp van blokken in de gewenste positie. Lijn beide sets boortemplates uit met behulp van de uitlijn markeringen .

A Linksdraaiende poort

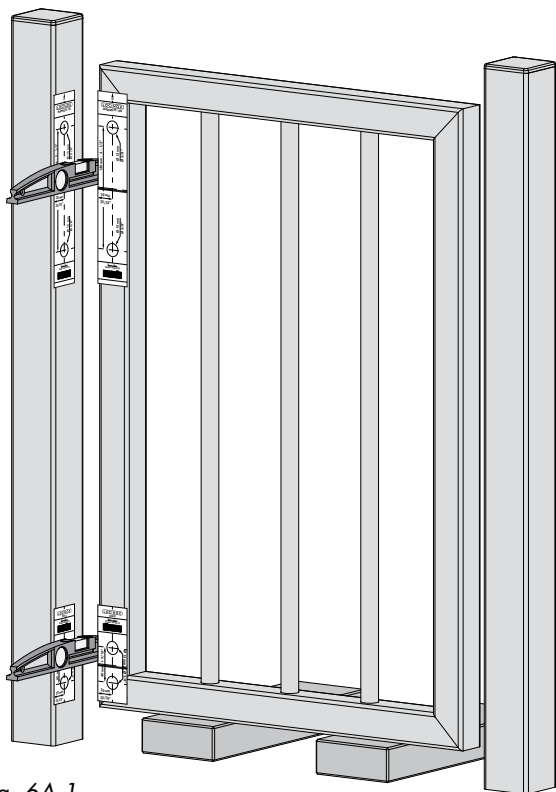


Fig. 6A.1

B Rechtsdraaiende poort

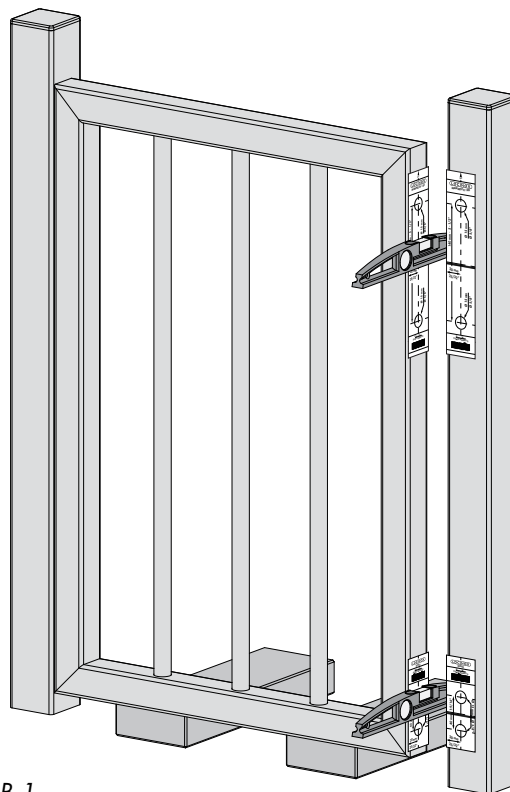


Fig. 6B.1

Bevestig na het uitlijnen de templates op de poort en op de paal.

A Linksdraaiende poort

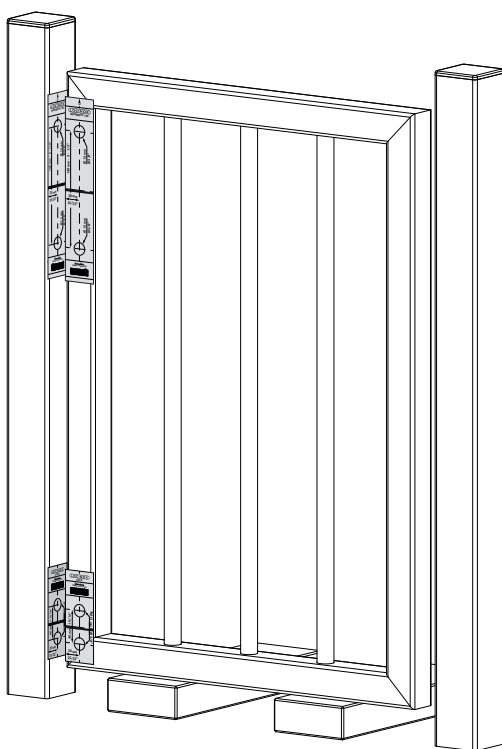


Fig. 6A.2

B Rechtsdraaiende poort

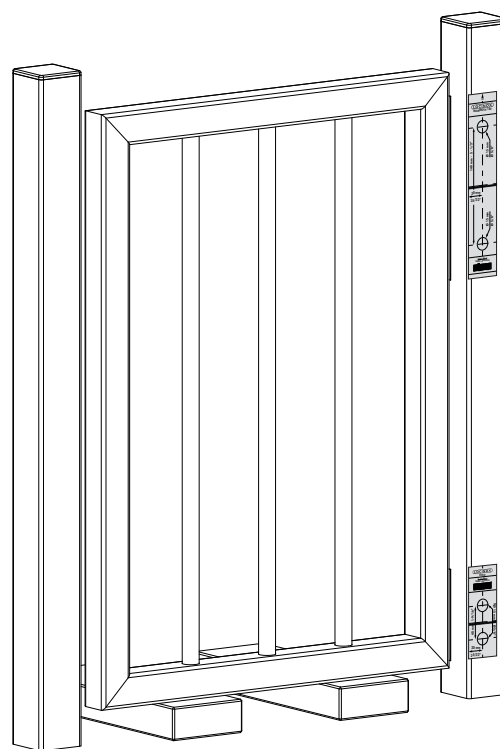


Fig. 6B.2

Center de gaten op poort en paal, VERWIJDER DE BOORTEMPLATES en boor dan de gaten zoals gemarkeerd op de templates.

A Linksdraaiende poort

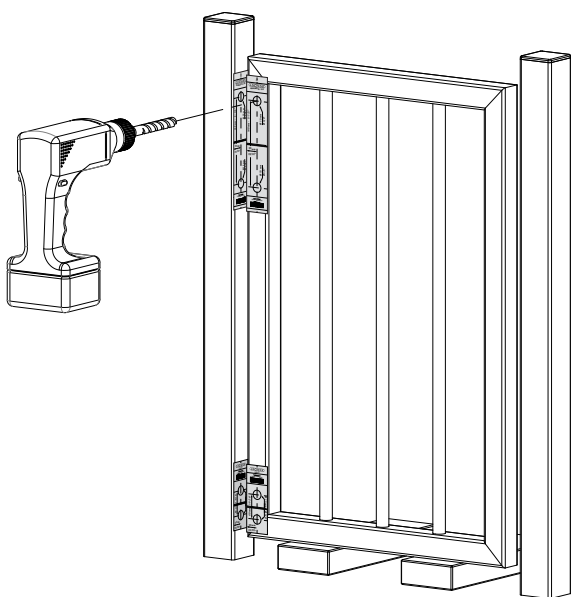


Fig. 6A.3

B Rechtsdraaiende poort

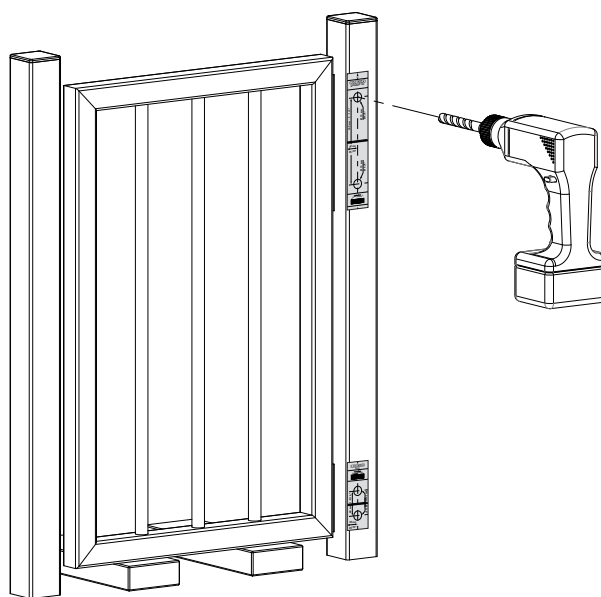


Fig. 6B.3

7. Voorbereiding van Mammoth-180 en Dino

Verwijder het afdekkapje en schuif de Quick-Fix cover uit.

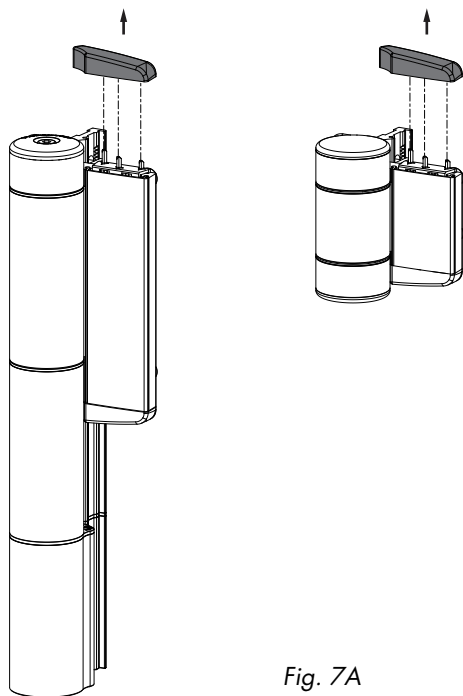


Fig. 7A

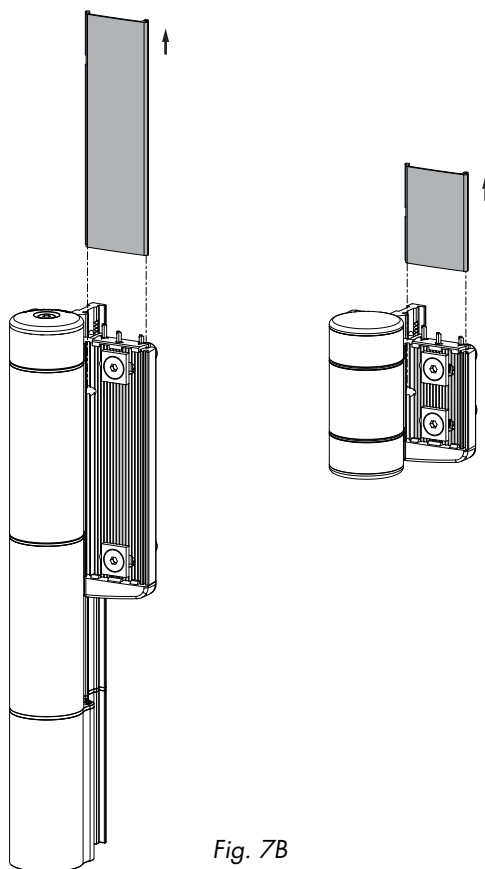


Fig. 7B

8. Montage van de poortsluiter

Positioneer de Mammoth-180 op de poort en paal en span de Quick-Fix vijzen aan. ⚠ Begin steeds met montage van de linkerzijde (L-vleugel) van de Mammoth-180 en de Dino. Herhaal het proces voor de Dino.

A Linksdraaiende poort

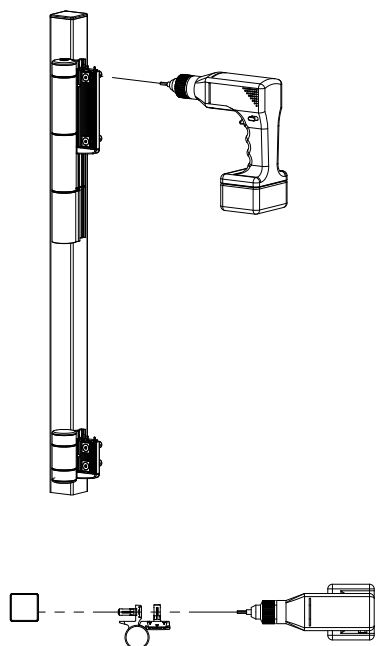


Fig. 8A.1

B Rechtsdraaiende poort

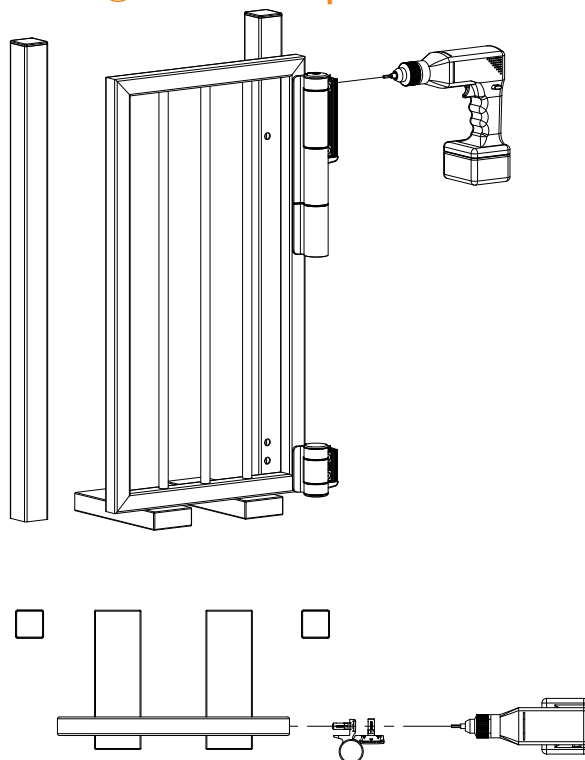


Fig. 8B.1

Monteer na installatie van de linkerzijde de rechterzijde/rechtere vleugel en span de Quick-Fix vijzen aan.

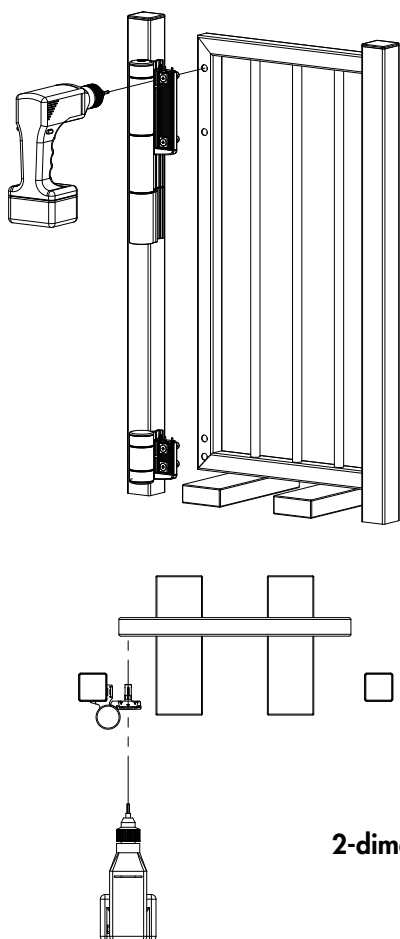


Fig. 8A.2

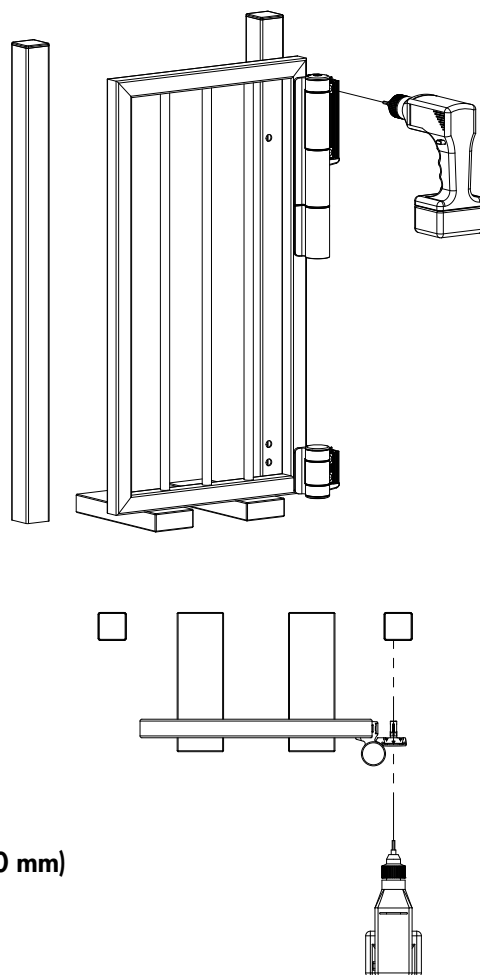
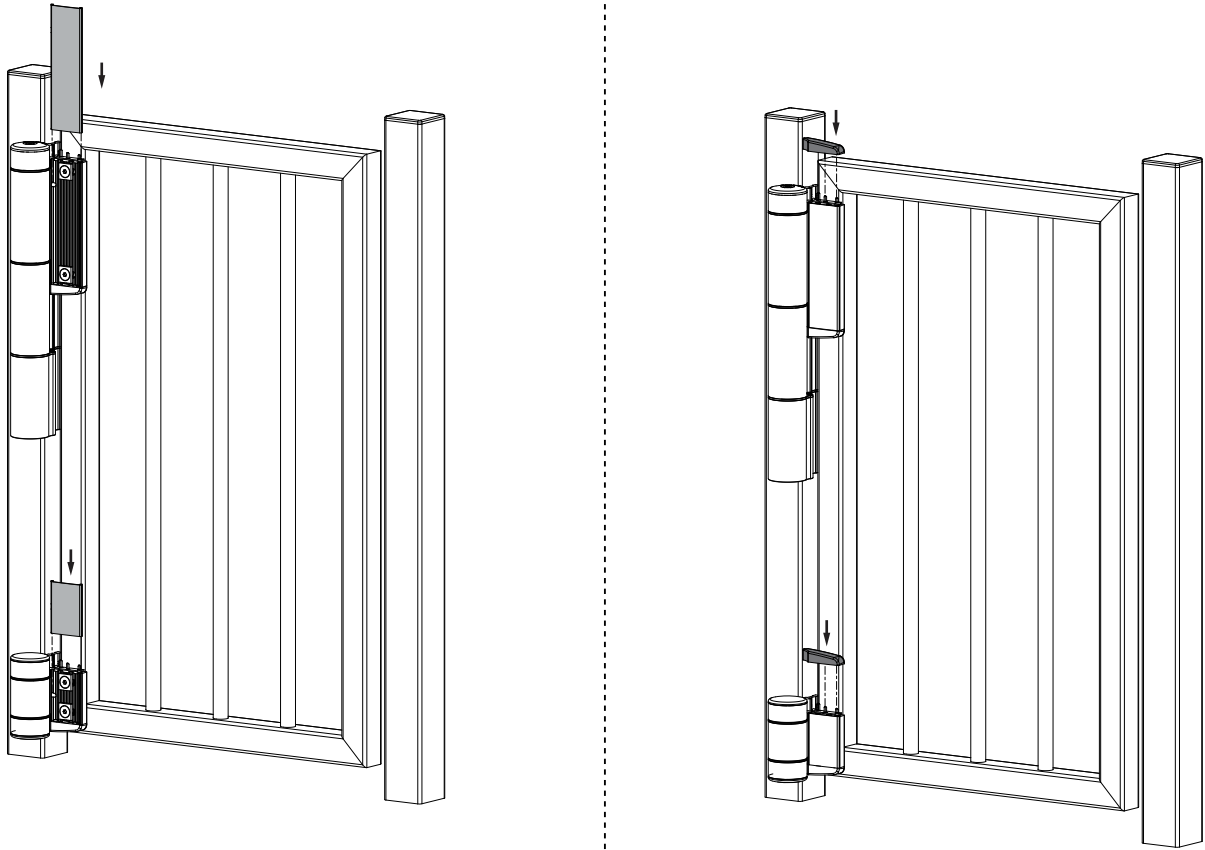


Fig. 8B.2

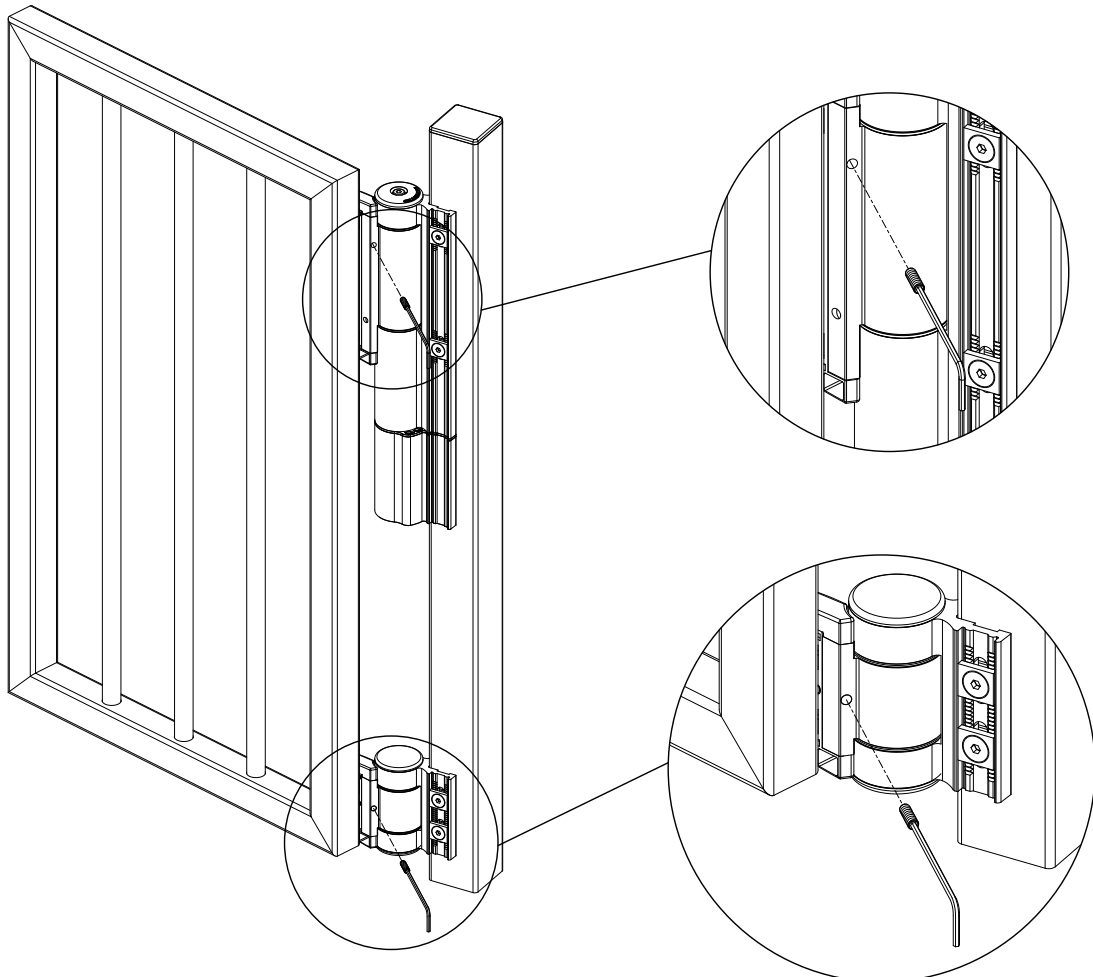
2-dimensioneel regelbaar (2 x 20 mm)

9. Einde installatie Mammoth-180 en Dino

Monteer de Quick-Fix cover opnieuw en plaats de afdekkap terug.

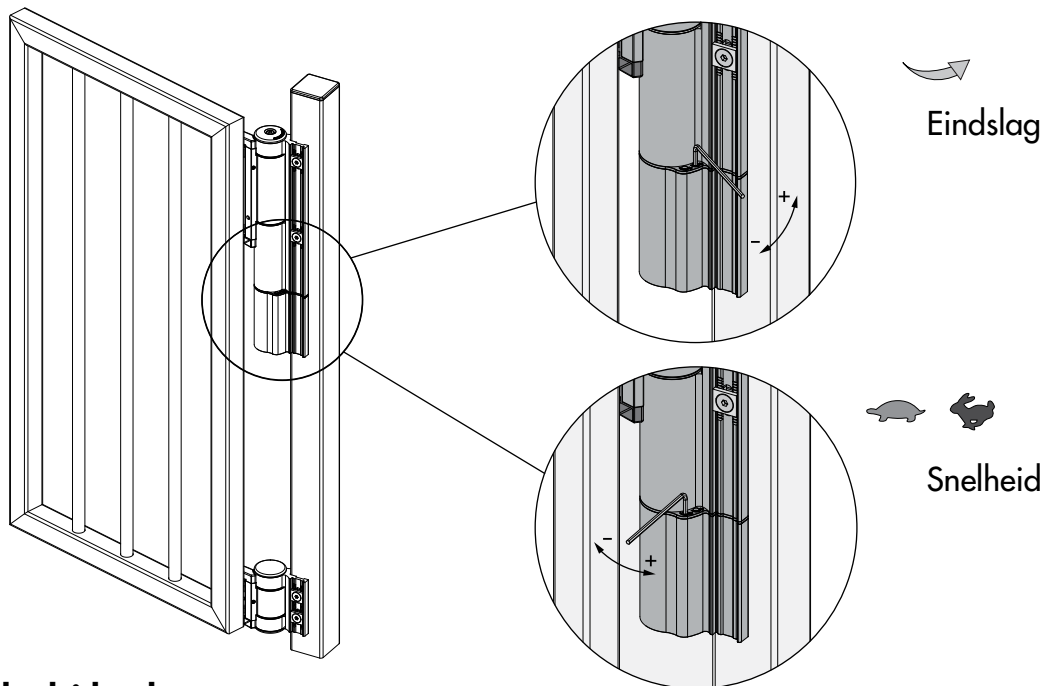


Open de port en fixeer de afdekkap met de bijgeleverde stelvijsen.



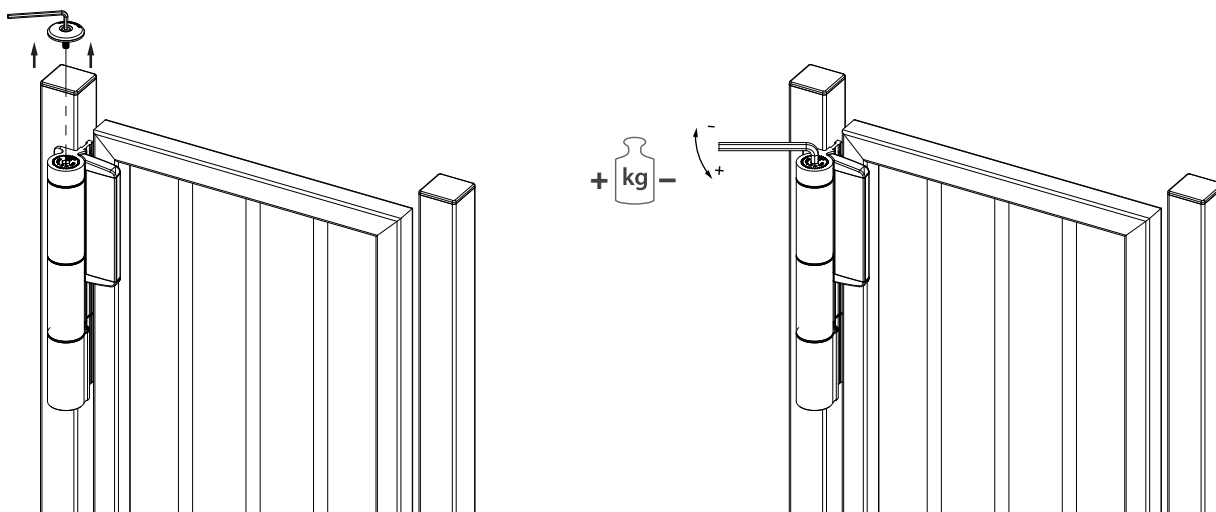
10. Instellen van sluitsnelheid en eindslag

Eindslag en sluitsnelheid kunnen bijgeregeld worden met behulp van de bijgeleverde 3 mm inbussleutel.



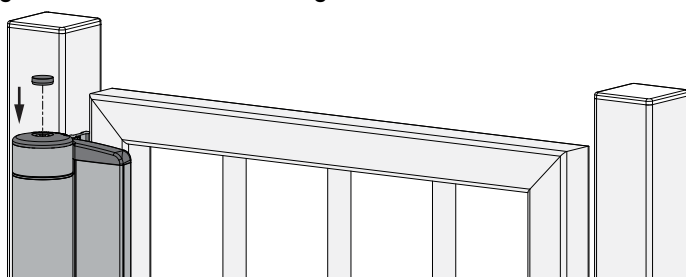
11. Instellen van de sluitkracht

Standaard is de Mammoth-180 ingesteld met de maximum sluitkracht van 1,5 kg of 15 Nm. We raden aan om de sluitkracht niet bij te regelen indien u geen specifieke situatie heeft waarbij een lagere openingskracht gewenst is. Begin met het verwijderen van de cover. Steek de inbussleutel in en duw krachtig naar beneden om de veer los te maken. Draai de schroef in wijzerzin om de veerkracht te doen afnemen. De veer kan om de 90 graden geklemd worden. **OPGEPAST!** Zet niet teveel kracht op de inbussleutel terwijl u de sluitkracht instelt.



12. Finaliseren van de installatie

! Na installatie van de Mammoth-180 kunt u doorgaan met de installatie van uw Locinox slot en slotvanger. Herinstalleer de afdekkap (van de stelvijs voor de sluitsnelheid) nadat u sluitsnelheid, sluitkracht en eindslag getest heeft en naar wens afgesteld heeft.



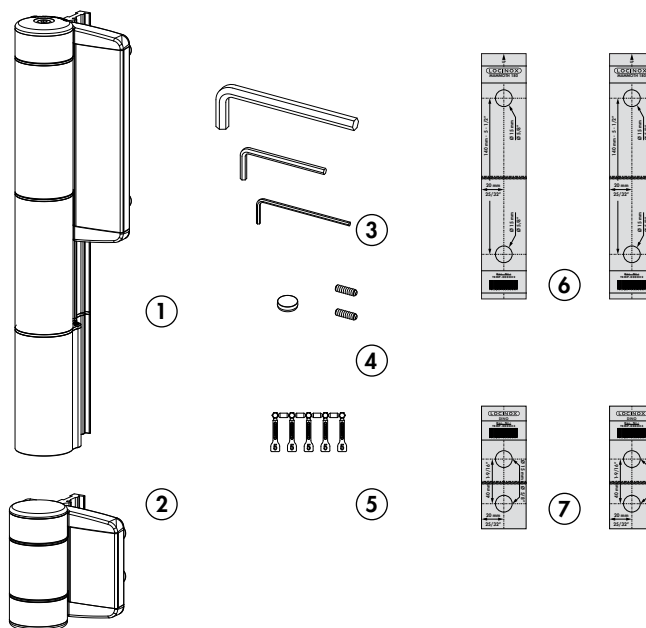


1. Introduction

Merci d'avoir choisi un ferme-porte de la gamme Locinox! S'il vous plaît veuillez lire attentivement les instructions suivantes avant d'installer le Mammoth-180 & Dino sur votre portail pivotant. Dans ce manuel vous trouverez toutes les informations nécessaires concernant la bonne utilisation du Mammoth-180.

2. Contenu du produit

S'il vous plaît veuillez vérifier que votre carton contient les éléments suivants:



①	Ferme-porte Mammoth-180 (Charnière haute)
②	Charnière Dino (Charnière basse)
③	Clé Allen 3 - 5 - 10
④	Bouchon (1X) et vis de réglage (2X)
⑤	Hexplugs
⑥	Gabarit de perçage pour charnière Mammoth-180
⑦	Gabarit de perçage pour charnière Dino

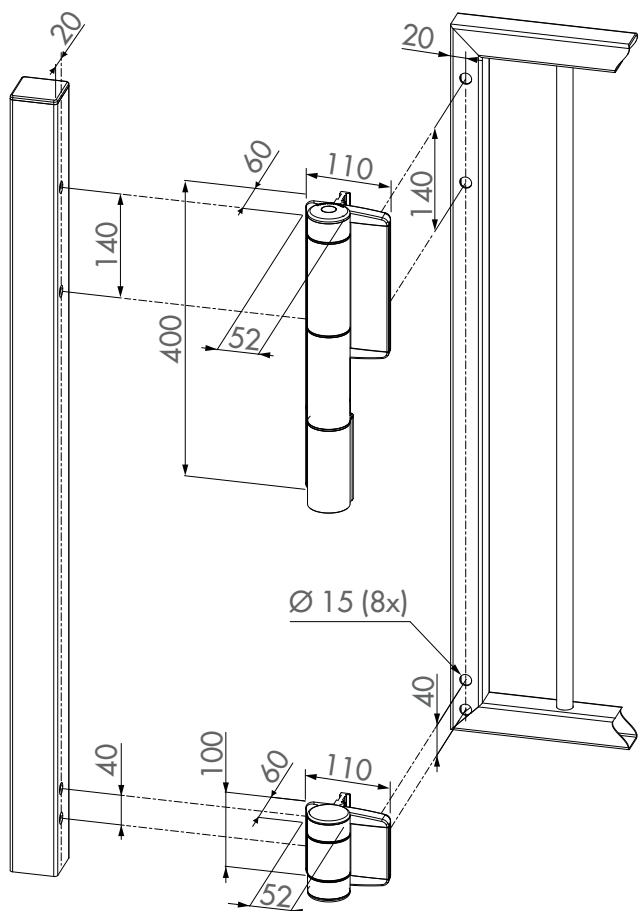
S'il vous plaît veuillez contacter votre fournisseur si l'un des éléments ci-dessus est endommagé ou manquant.

3. Specifications

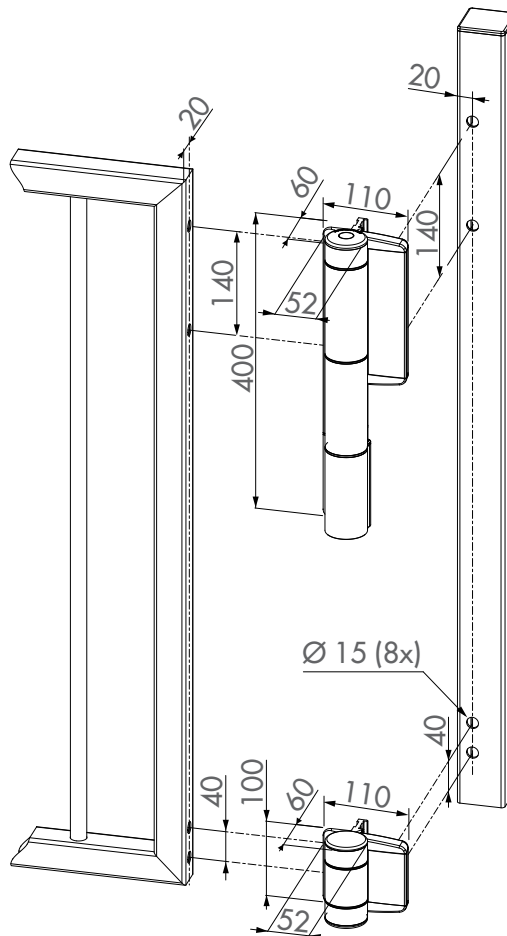
- Poids Max: 150 kg
- Largeur Max: 1500 mm
- Angle d'ouverture maximum: 180°
- Charnière réglable de 15 mm à 35 mm
- Plage de température: Stable: -20° C à +70° C
- Réglage vertical: 20 mm
- Réglage horizontal: 20 mm
- Fermeture avec souplesse ou avec a-coup final
- Fixation Mammoth-180: 4 Quick-Fix, DINO: 4 Quick-Fix
- Gabarit de perçage inclus (2 pour le Mammoth-180 et 2 pour le Dino)
- Poids: 4,5 kg

4. Dimensions

A Ouverture gauche



B Ouverture droite



5. Choisir le sens d'ouverture de votre porte

! Avant de préparer vos profils il faut définir le sens d'ouverture de votre portail. La fixation du Mammoth-180 et du Dino est différente en fonction de l'ouverture gauche ou droite.

A Ouverture gauche

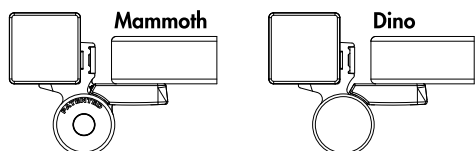
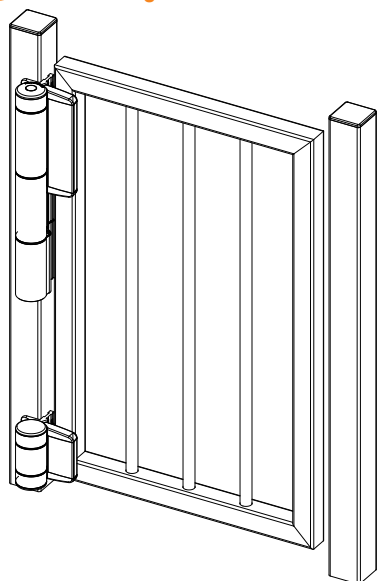


Fig. 5A.1

B Ouverture droite

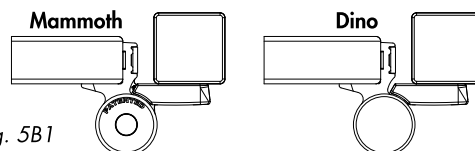
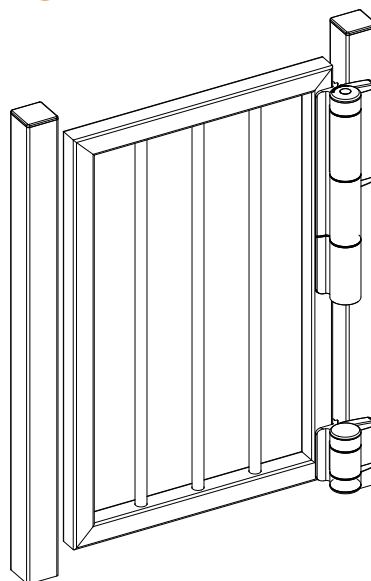
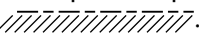


Fig. 5B1

6. Préparation des profils

Il y a quatre types de gabarit de perçage inclus, deux pour le Mammoth-180 et deux pour le Dino. Utilisation de cales pour mettre la porte en place, réglez la porte dans sa position finale. Alignez les deux gabarits avec les repères d'alignement .

A Ouverture gauche

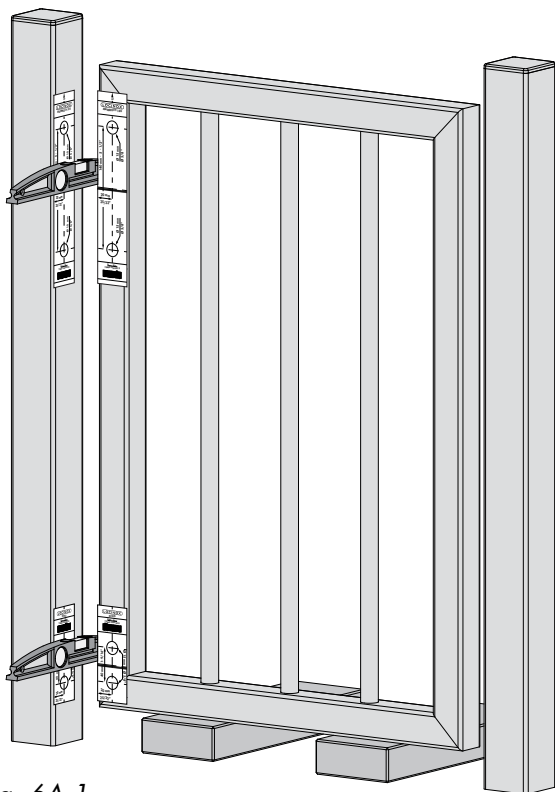


Fig. 6A.1

B Ouverture droite

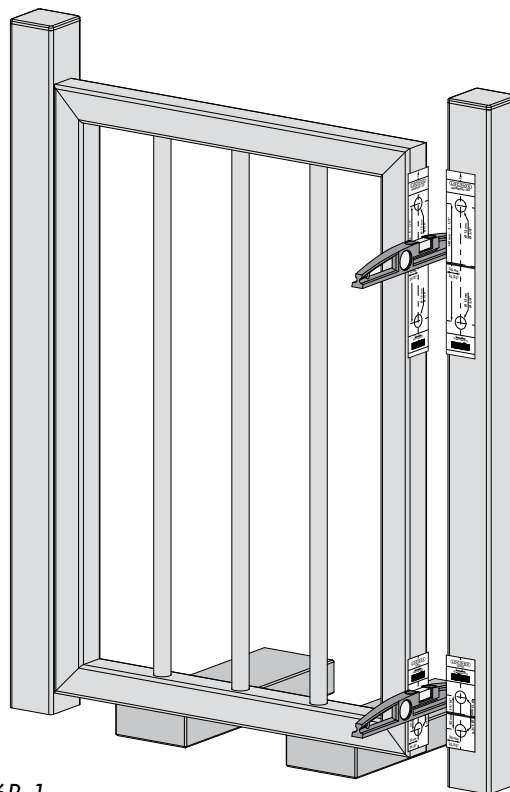


Fig. 6B.1

Après avoir aligné et collé les gabarits de perçage

A Ouverture gauche

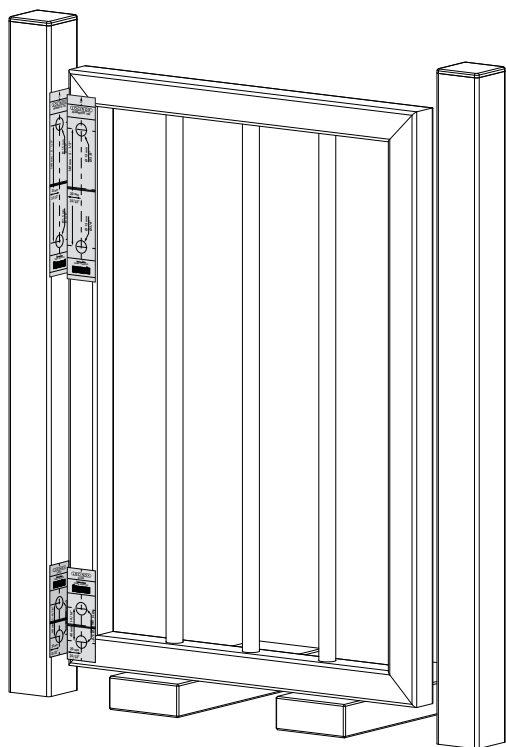


Fig. 6A.2

B Ouverture droite

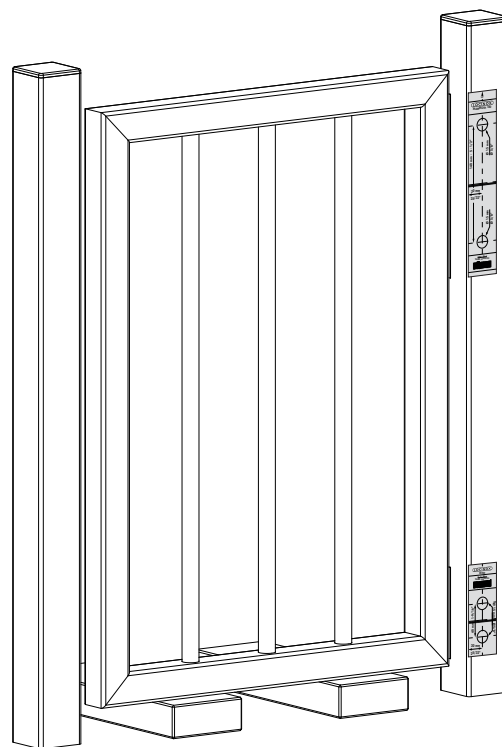


Fig. 6B.2

A l'aide d'un pointeau pointez les différents trous, décollez les gabarits de perçage puis percez les trous comme indiqué.

A Ouverture gauche

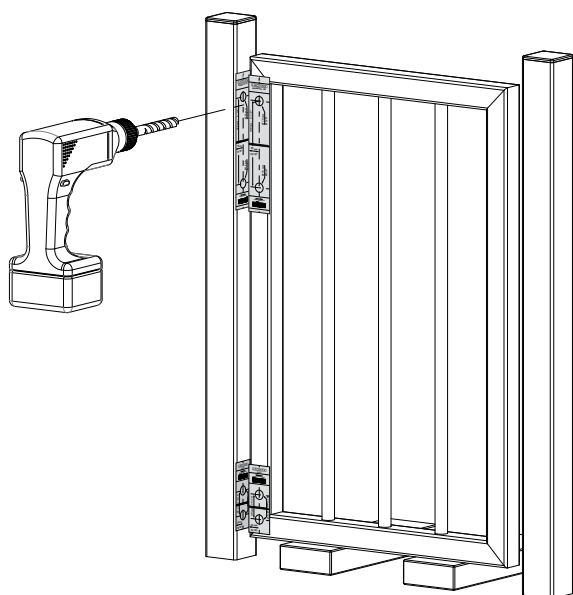


Fig. 6A.3

B Ouverture droite

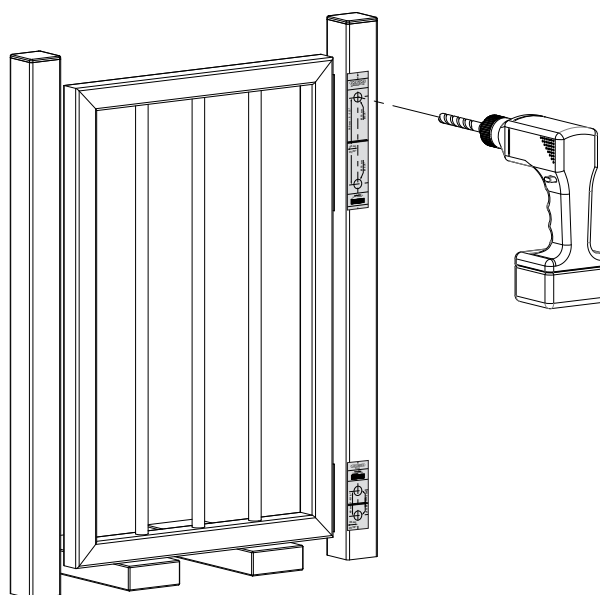


Fig. 6B.3

7. Préparation du Mammoth-180 et du Dino

Retirez le couvercle et faites glisser le profil.

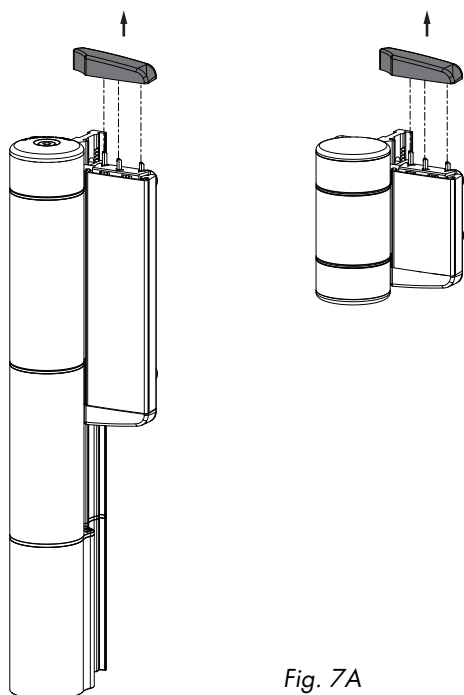


Fig. 7A

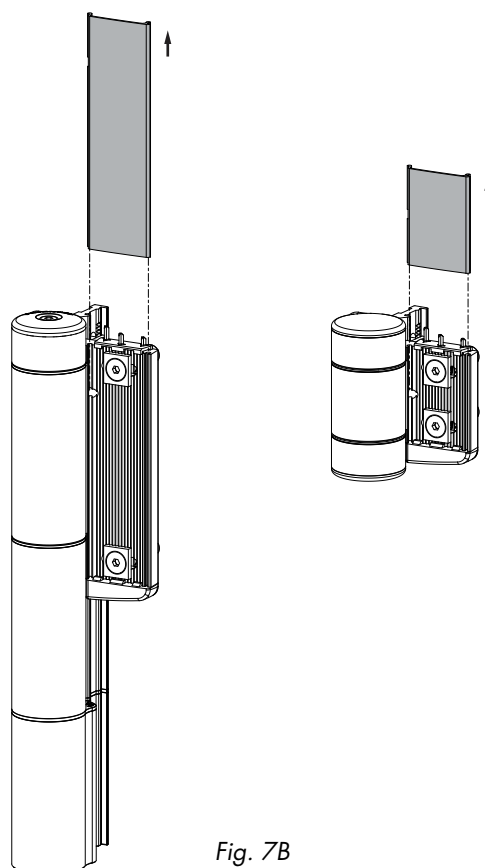



Fig. 7B

8. Montage de la charnière Ferme-porte

Placez le Mammoth-180 sur la porte ou sur le pilier et serrez les fixations Quick-Fix.  Toujours commencer par le montage du matériel sur le côté gauche du Mammoth-180. Répétez ce processus pour le Dino.

A Ouverture gauche

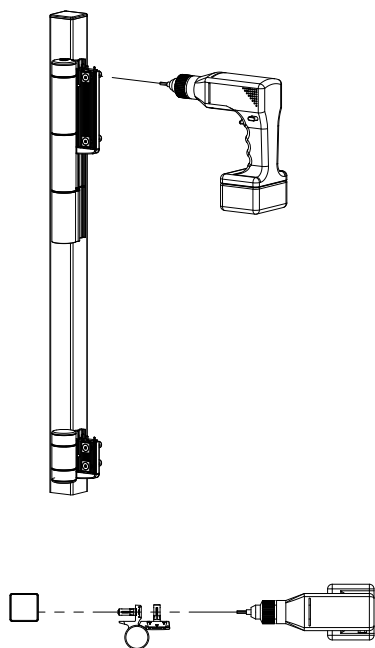


Fig. 8A.1

B Ouverture droite

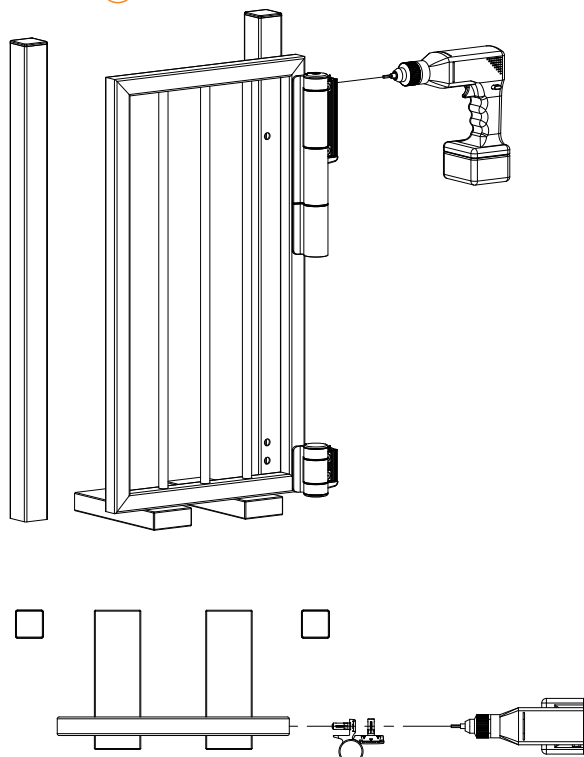


Fig. 8B.1

Après le montage du côté gauche, installez et serrez le matériel sur le côté droit du le Mammoth-180 et Dino.

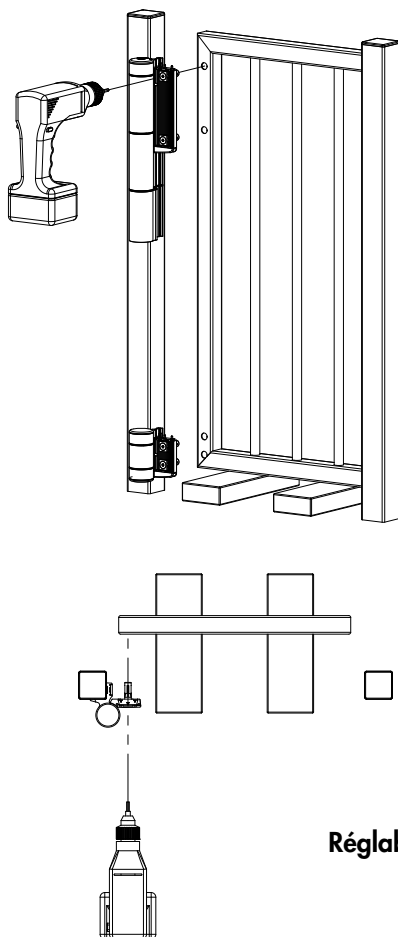


Fig. 8A.2

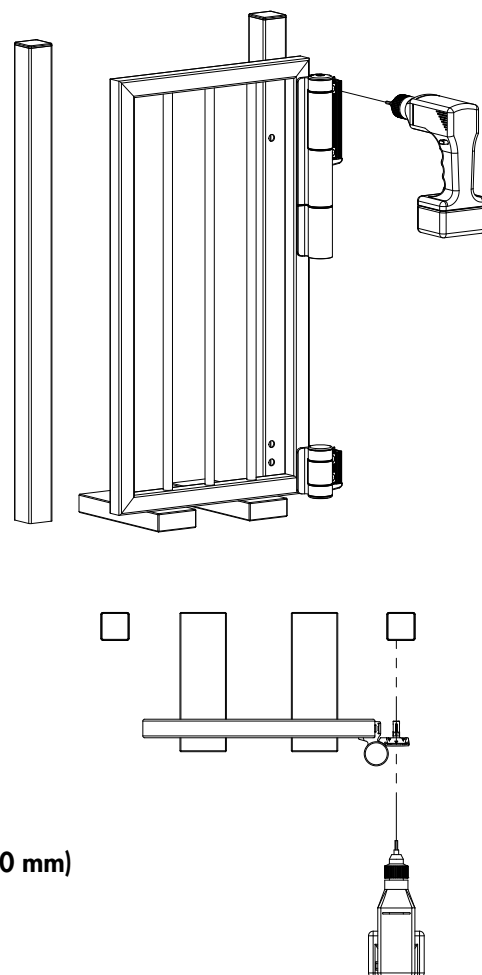
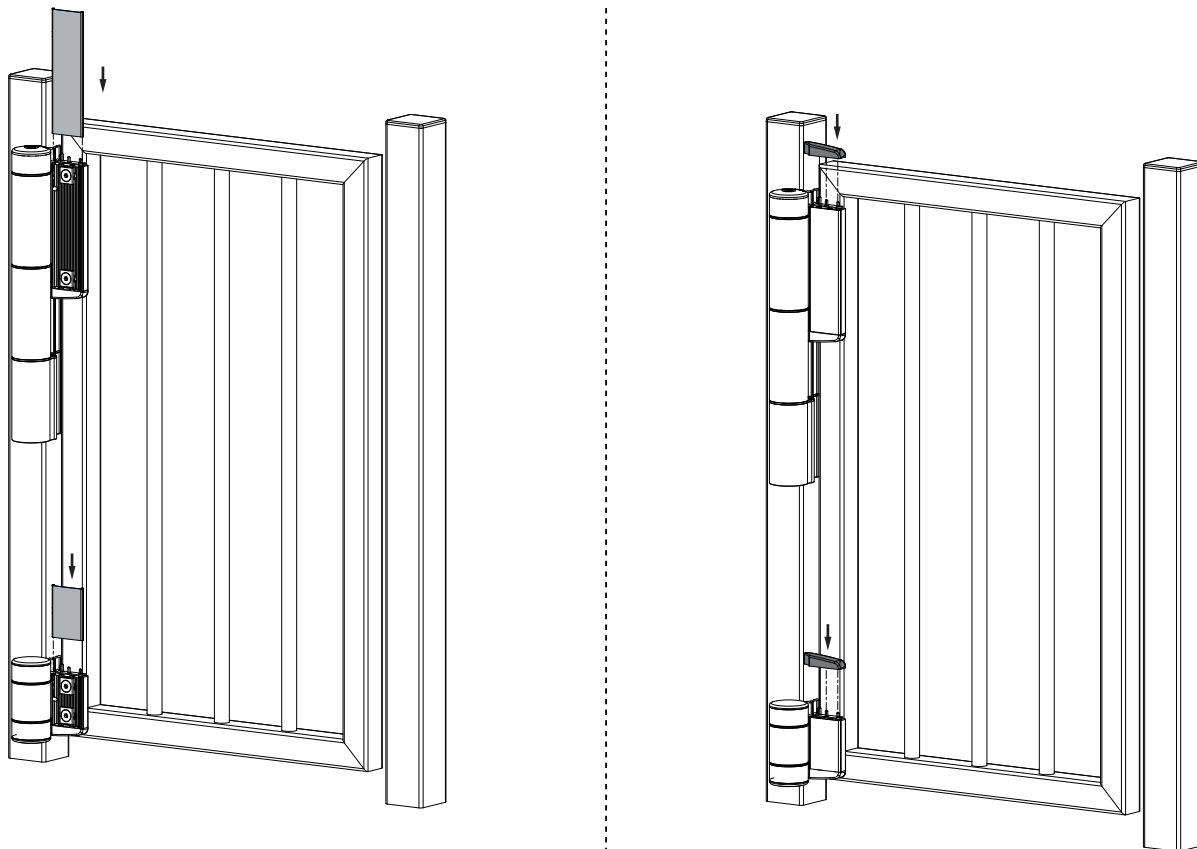


Fig. 8B.2

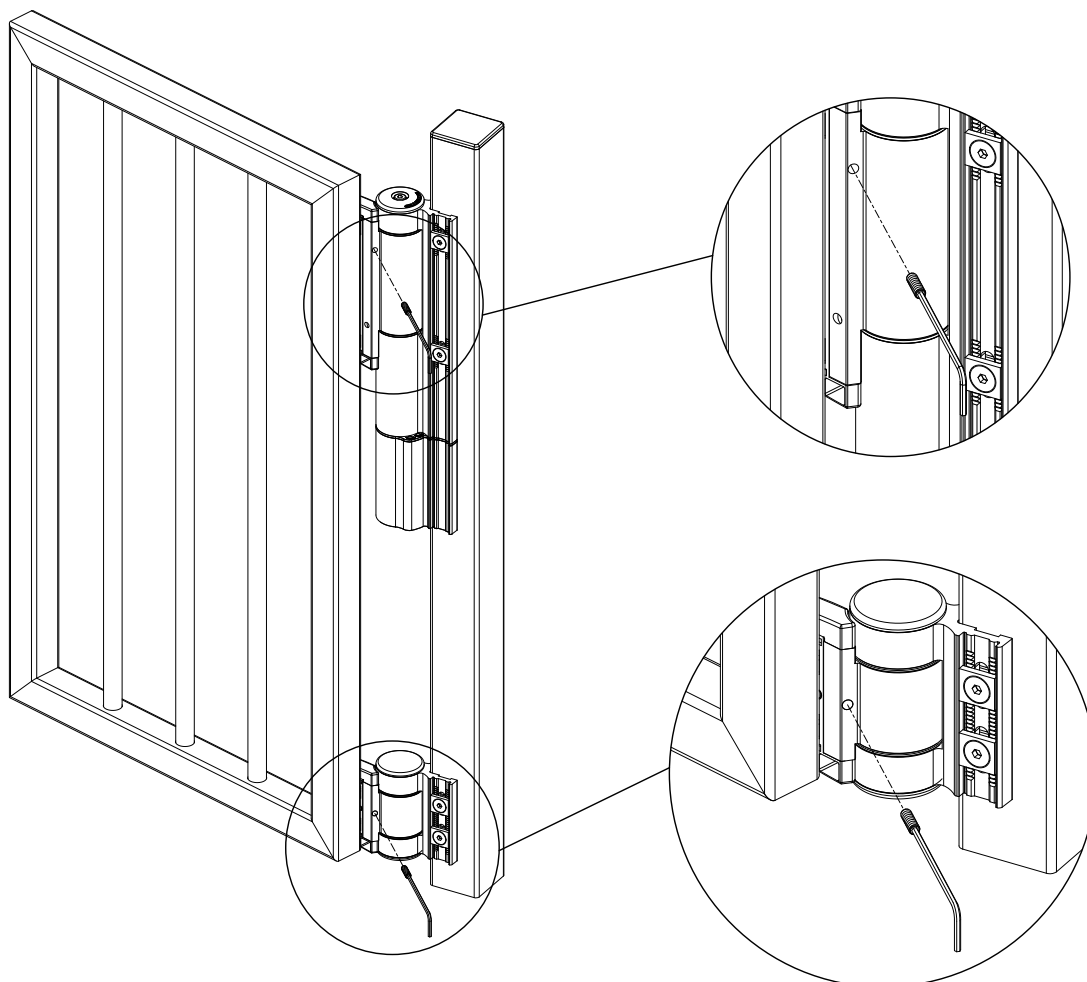
Réglable sur 2 dimensions (2 x 20 mm)

9. Finition Mammoth-180 et Dino

Faites glisser le carter de protection et replacez le couvercle.

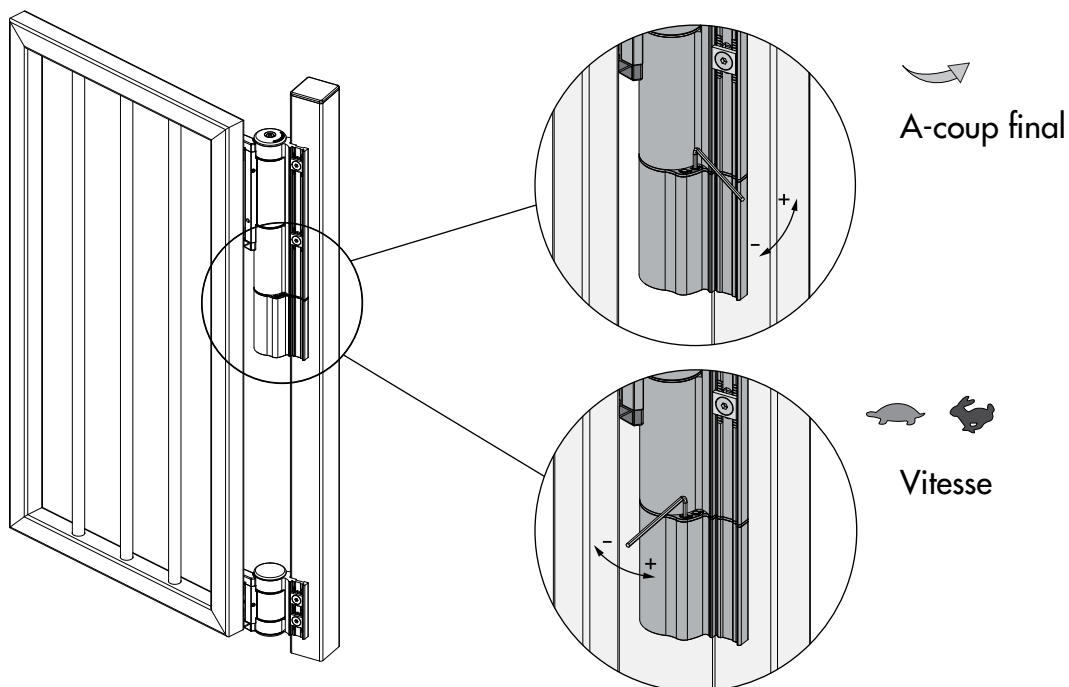


Ouvrez la porte et fixez le carter avec les vis fournies.



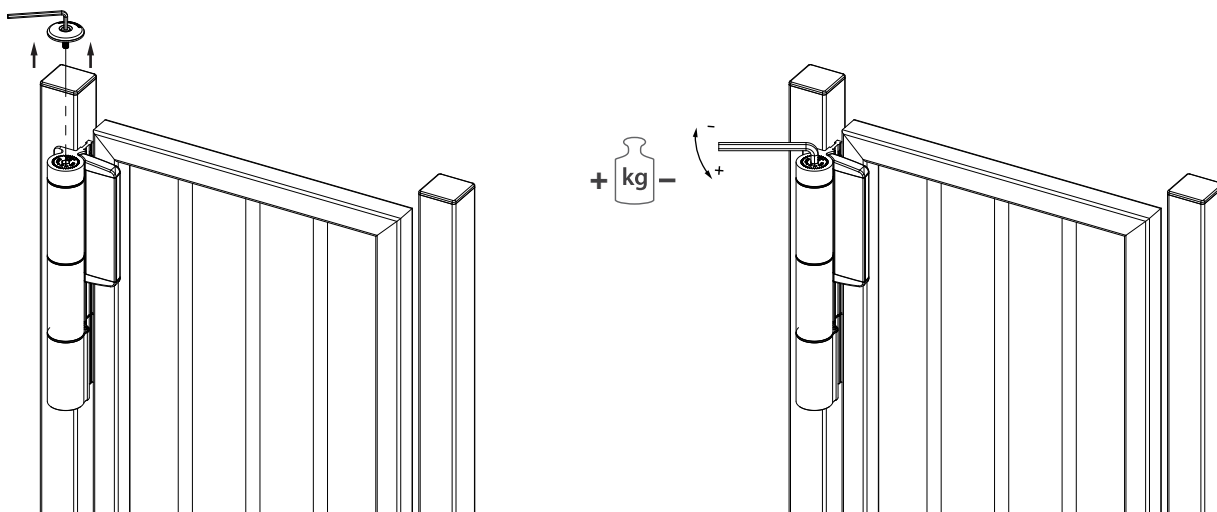
10. Réglage de la vitesse et de l'a-coup final

L'a-coup final et la vitesse peuvent être réglés par une vis à l'aide d'une clé Allen de 3 mm inclus.




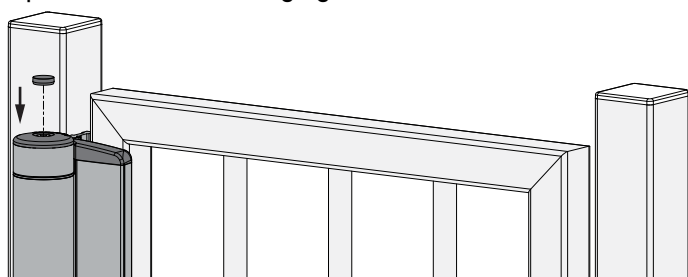
11. Réglage de la force

Le Mammoth-180 est réglé sur sa force de fermeture maximale: 15 Nm. Nous conseillons de ne pas dérégler la force de fermeture en vigueur sauf si vous avez une application spécifique qui nécessite une force d'ouverture plus faible. Commencez par enlever le capuchon. Insérez la clé Allen et appuyez fermement pour dégager le ressort. Tourner la vis pour réduire la force du ressort.



12. Finalisation de l'installation

 Après l'installation du Mammoth-180, vous pouvez procéder à l'installation de votre serrure Locinox et de la gâche. Après la vitesse, la force de fermeture et l'a-coup final ont été testées à votre satisfaction, remettez le capuchon sur la vis de réglage de la force.

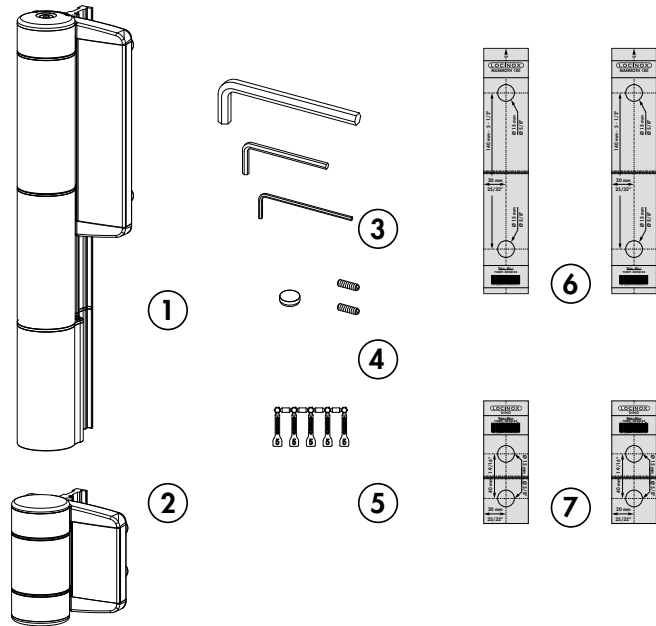


1. Einleitung

Danke, dass Sie sich für einen Locinox Türschliesser entschieden haben ! Lesen Sie sorgfältig die Instruktionen, bevor Sie den Mammoth-180 und das Dino an Ihrem Drehor montieren. Darin finden Sie alle relevante Gebrauchsinformation bezüglich des Mammoth Türschliessers.

2. Inhalt

Kontrollieren Sie, ob die Verpackung folgende Unterteile enthält :



①	Mammoth-180 Türschliesser
②	Dino Torband
③	Inbusschlüssel 10-5-3
④	Abdeckkappe (1x) & Stellschraube (2x)
⑤	Hexplugs
⑥	Bohrschablonen für Mammoth-180
⑦	Bohrschablonen für Dino

Kontaktieren Sie Ihren Verteiler falls eines der obenstehenden Unterteile fehlt oder beschädigt ist.

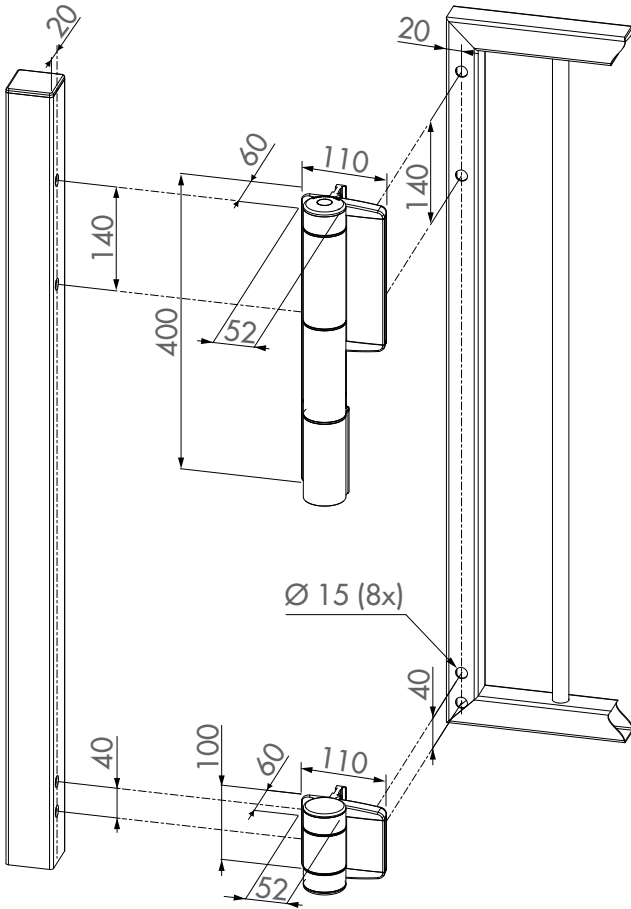
3. Spezifikationen

- Max Gewicht : 150 kg
- Max Breite : 155 cm (für schwere Tore)
- Max Öffnungswinkel : 180 °
- Distanz zwischen Tor und Pfosten : verstellbar von 15 bis 35 mm
- Temperaturempfindlichkeit : Stabil : -20°C bis + 70°C
- Vertikale Verstellbarkeit : 20 mm
- Horizontale Verstellbarkeit : 20 mm
- Geschmeidige Schliessung oder Endschlag
- Montage Mammoth-180: 4 Quick-Fixe, Dino: 4 Quick-Fixe
- Einschliesslich Bohrschablonen (2 für Mammoth-180, 2 für Dino)
- Versandgewicht : 4,5 kg

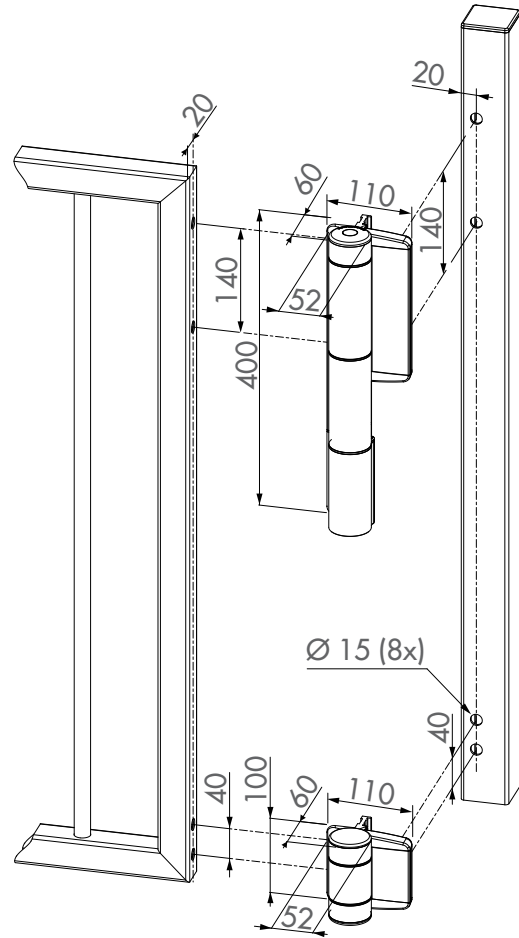


4. Dimensionen

A Linksdrehendes Tor



B Rechtsdrehendes Tor



5. Bestimmen Sie die Drehrichtung Ihres Tores



Bevor Sie Ihre Profile vorbereiten, bestimmen Sie, ob Sie ein links- oder rechtsdrehendes Tor haben. Die Befestigung vom Mammoth-180 und Dino ist unterschiedlich abhängig der Situation.

A Linksdrehendes Tor

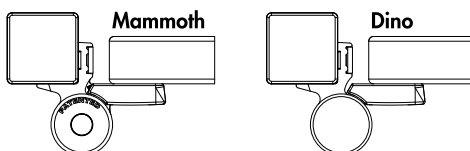
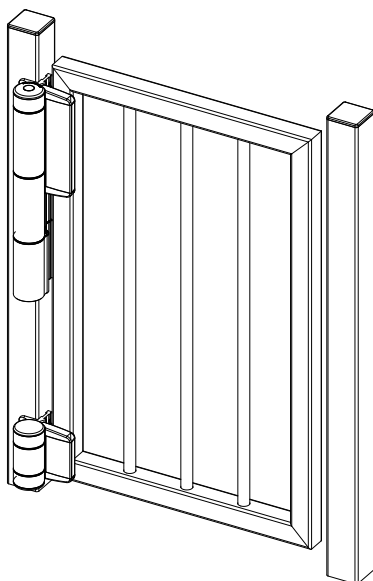


Fig. 5A.1

B Rechtsdrehendes Tor

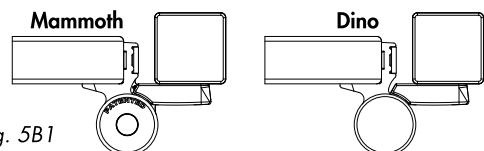
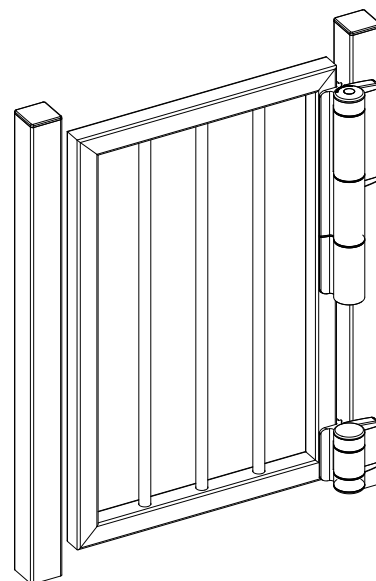
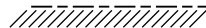


Fig. 5B1

6. Vorbereitung der Profile

Vier Schablonen sind einbegriffen, zwei für den Mammoth-180 und zwei für das Dino. Bringen Sie das Tor mit Blöcken auf der gewünschten Höhe und setzen Sie das Tor so fest. Richten Sie beide Schablonensets anhand der Markierungen  aus.

A Linksdrehendes Tor

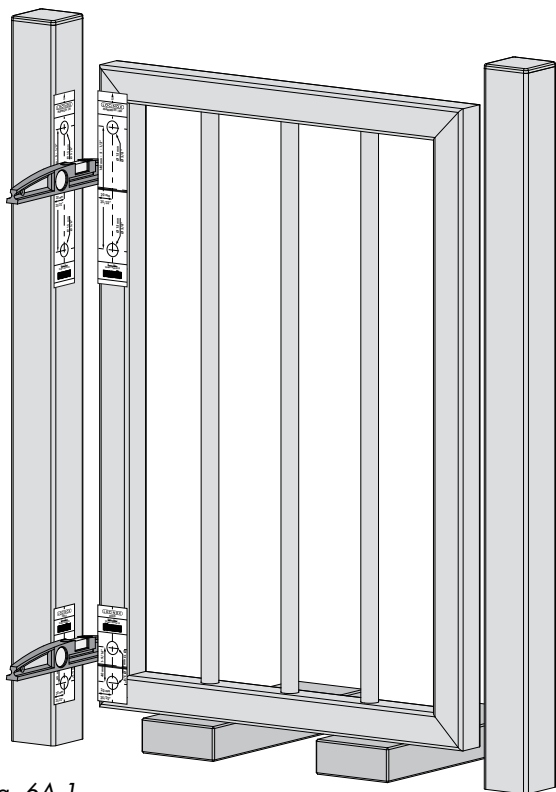


Fig. 6A.1

B Rechtsdrehendes Tor

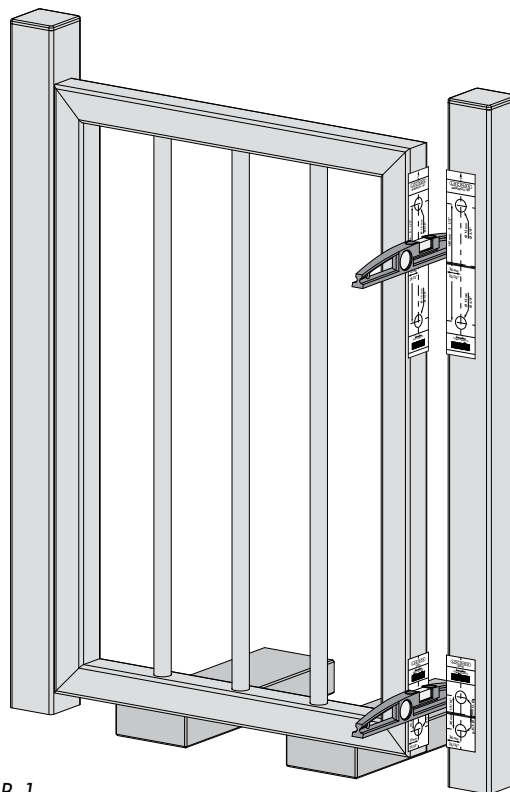


Fig. 6B.1

Wenn Sie die ausgerichtet haben, kleben Sie dann die Schablonen auf Pfosten und Tor.

A Linksdrehendes Tor

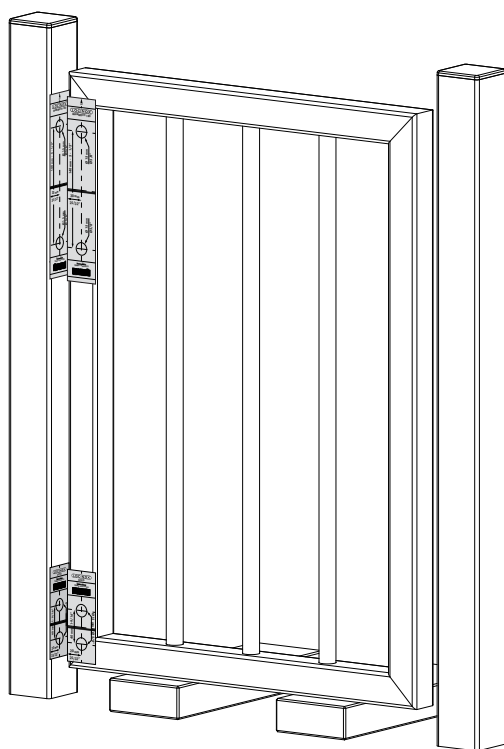


Fig. 6A.2

B Rechtsdrehendes Tor

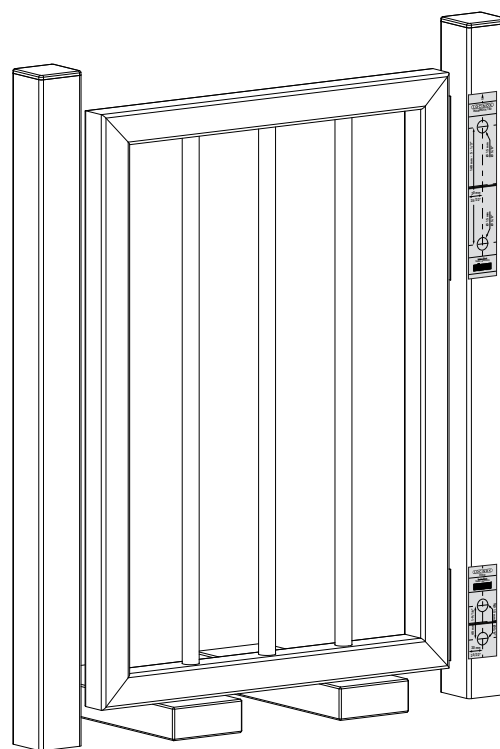


Fig. 6B.2

Zentrieren Sie die Löcher auf Tor und Pfosten, ENTFERNEN SIE DIE BOHRSCHABLONEN und bohren Sie dann die Löcher wie markiert auf den Schablonen.

A Linksdrehendes Tor

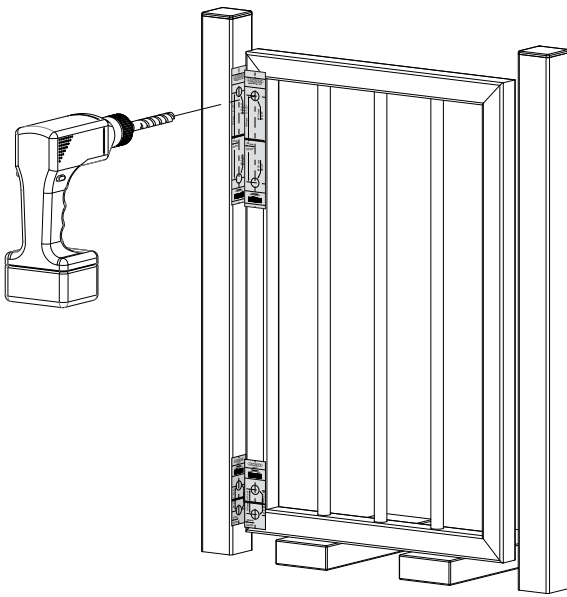


Fig. 6A.3

B Rechtsdrehendes Tor

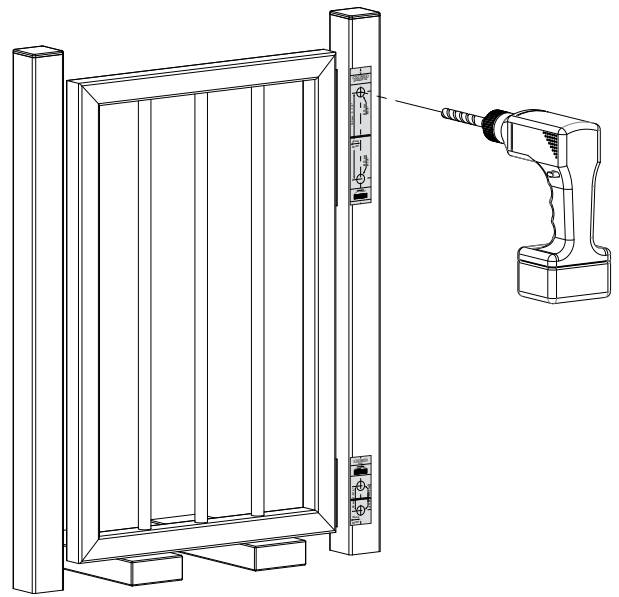


Fig. 6B.3

7. Vorbereitung von Mammoth-180 und Dino

Entfernen Sie die Polyamid Abdeckkappe und schieben Sie das Aluminium Quick-Fix Schild raus.

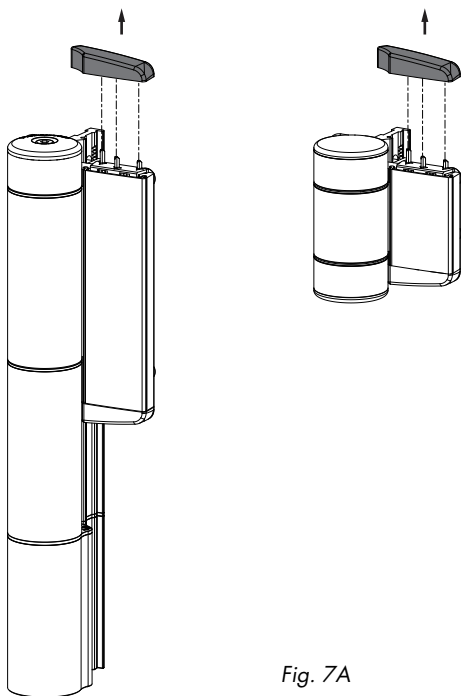


Fig. 7A

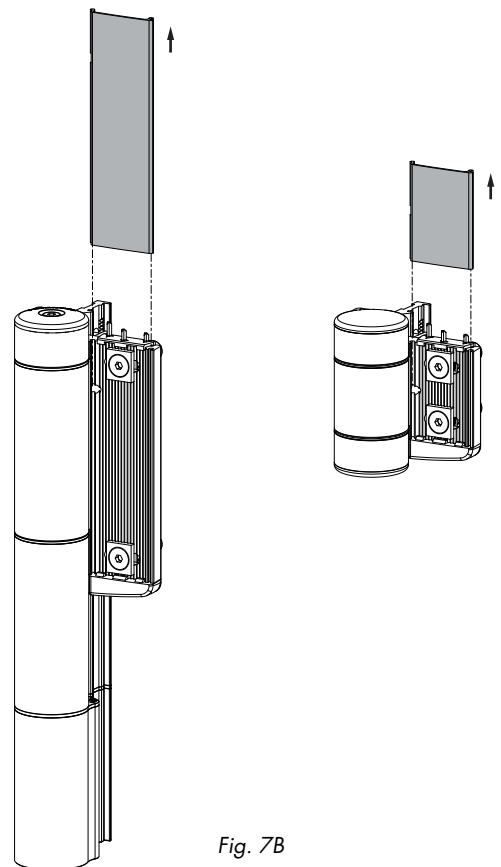


Fig. 7B

8. Montage des Türschliessers

Montieren Sie den Mammoth-180 auf dem Tor oder dem Pfosten und spannen Sie die Quick-Fix Schrauben an.



Fangen Sie immer mit der Montage der linken Seite (L-Flügel Seite) vom Mammoth-180 und Dino an. Wiederholen Sie das ganze Verfahren für das Dino Torband.

A Linksdrehendes Tor

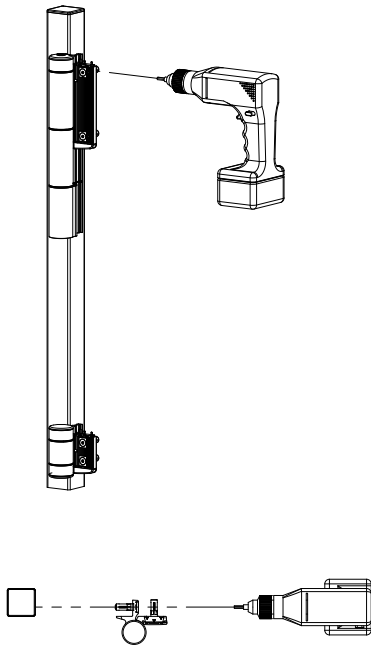


Fig. 8A.1

B Rechtsdrehendes Tor

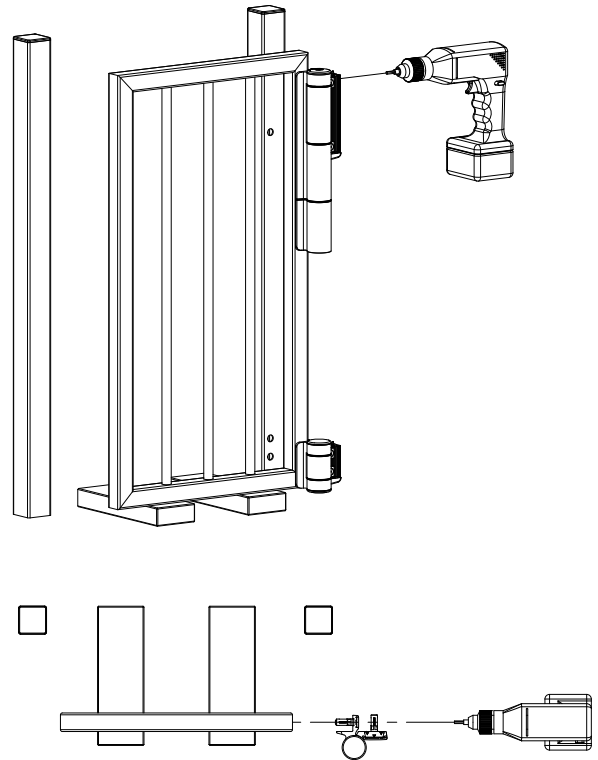


Fig. 8B.1

Wenn Sie die linke Seite montiert haben, montieren Sie dann die rechte Seite vom Mammoth-180 und Dino und spannen Sie die Quick-Fixe an.

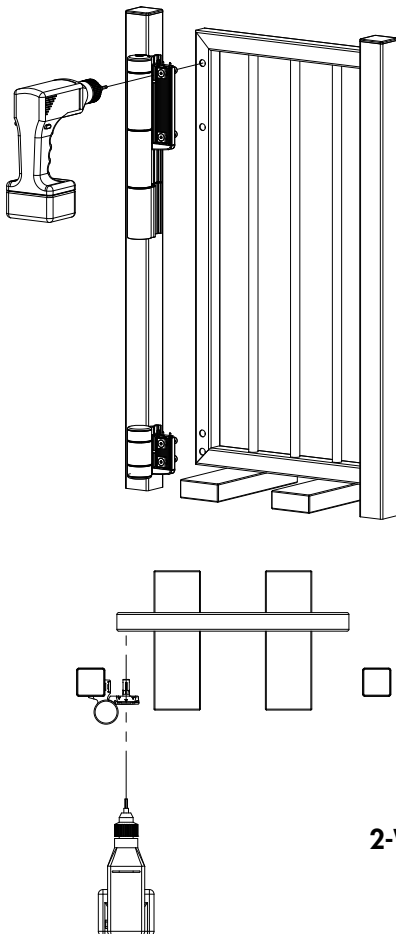


Fig. 8A.2

2-Wegs verstellbar (2 x 20 mm)

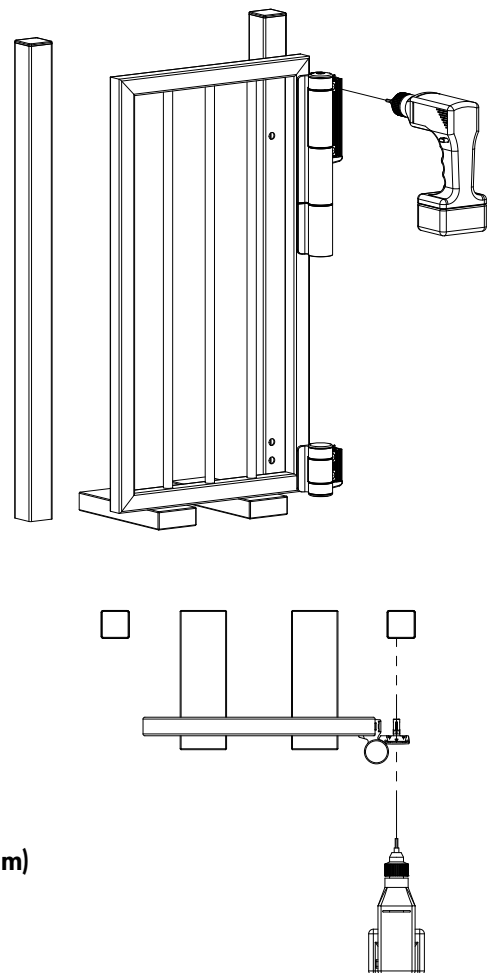
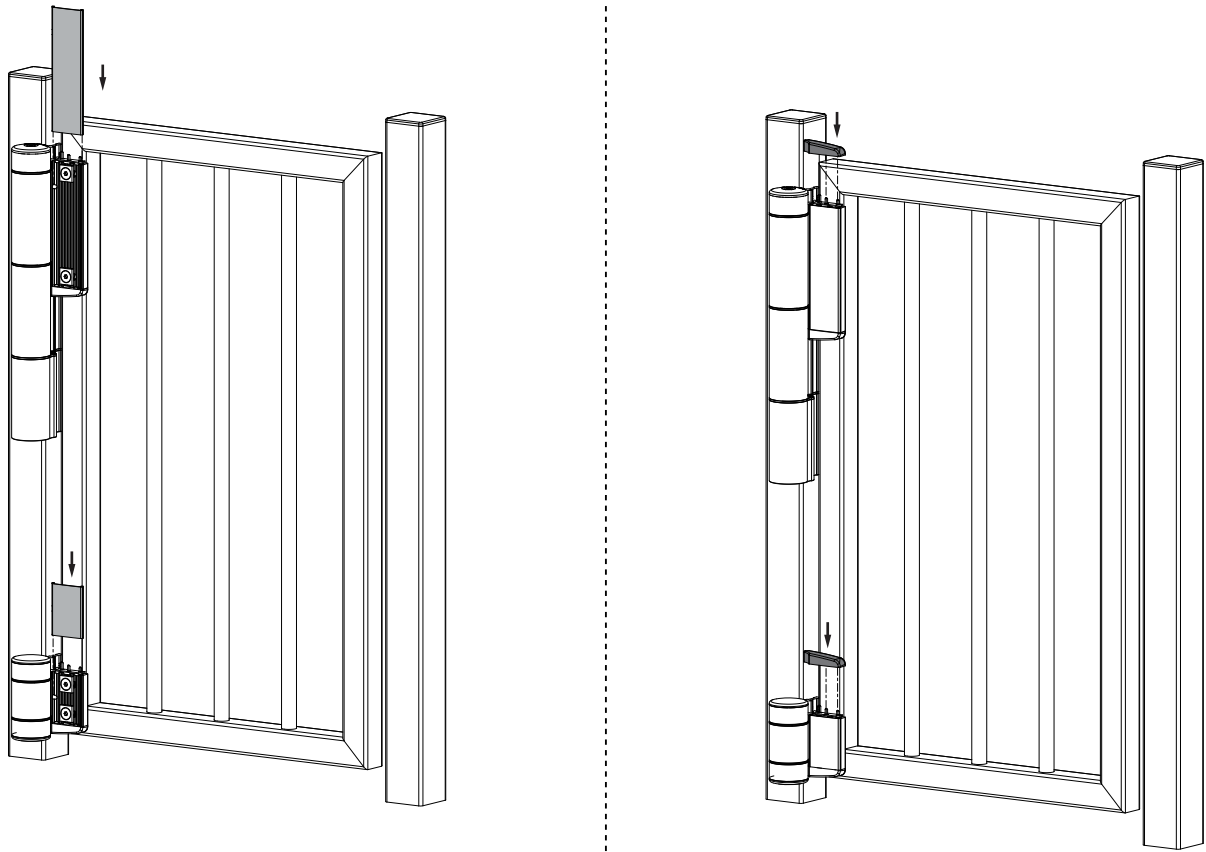


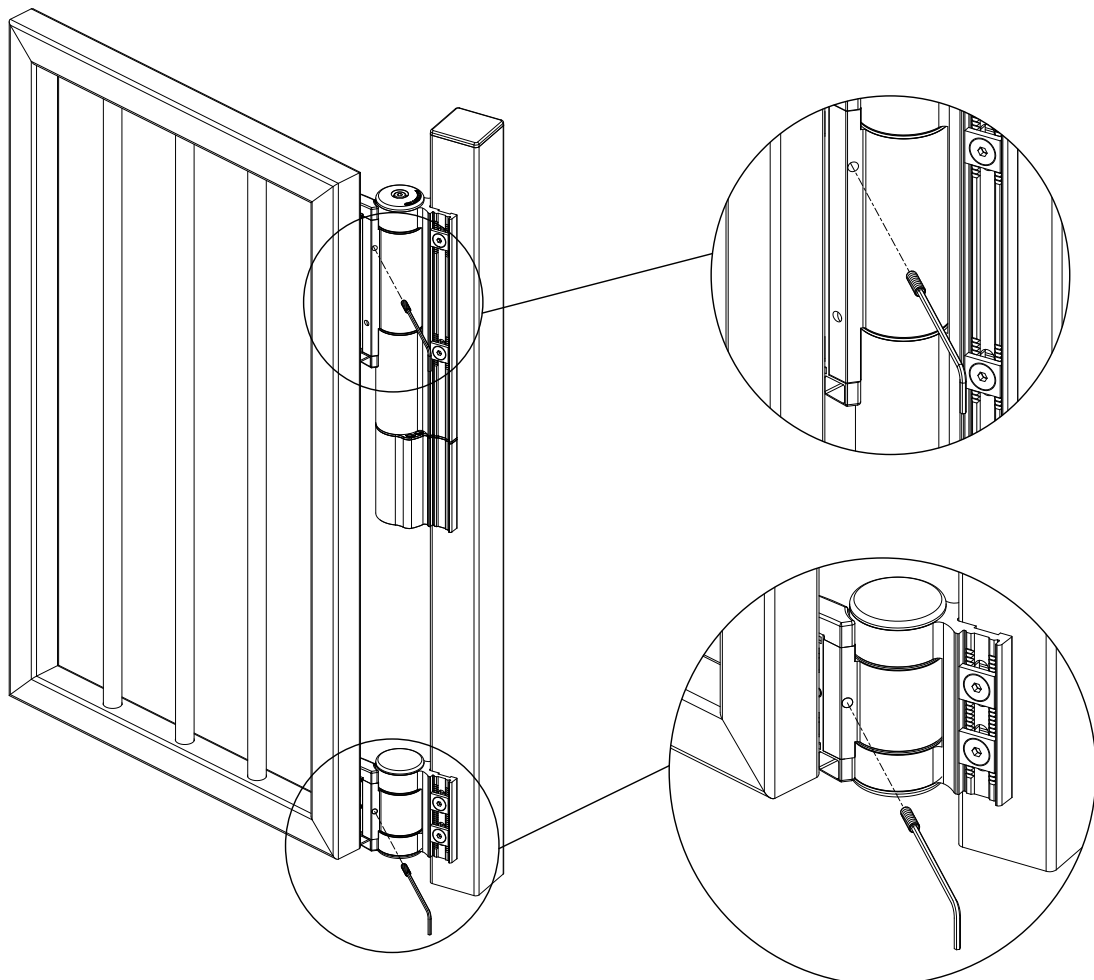
Fig. 8B.2

9. Ende Installation Mammoth-180 und Dino

Schieben Sie das Aluminium Quick-Fix Schild zurück und schliessen Sie wieder mit der Polyamid Abdeckkappe.

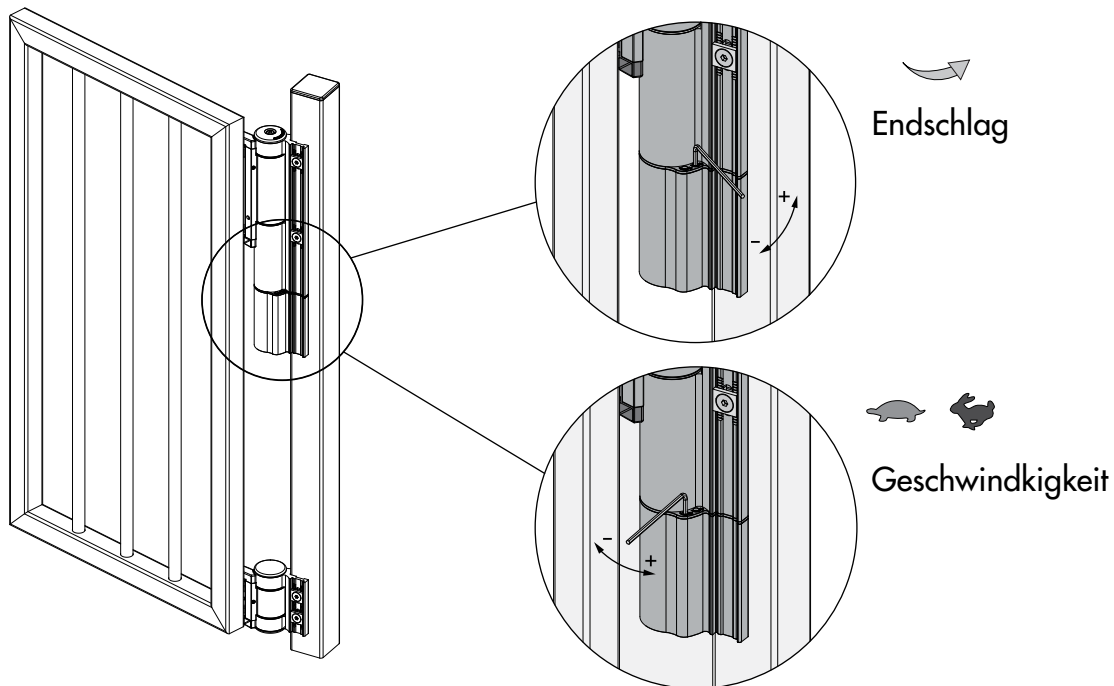


Öffnen Sie das Tor und schliessen Sie das Aluminium Quick-Fix Schild mit den mitgelieferten Stellschrauben.



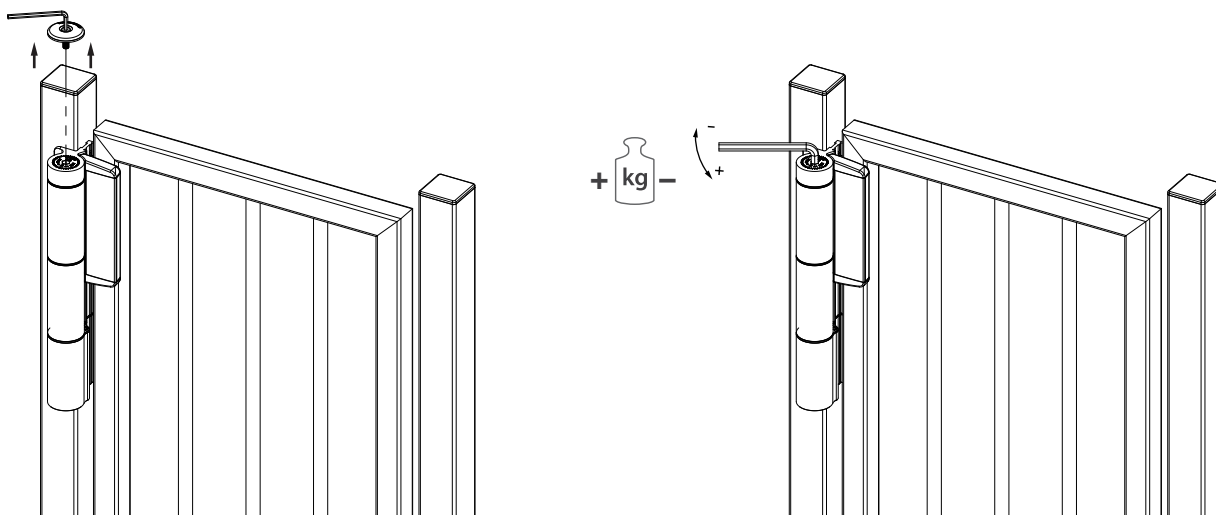
10. Einstellen von Geschwindigkeit und Endschlag

Mit dem mitgelieferten 3 mm Inbusschlüssel können Sie den Endschlag und die Geschwindigkeit einstellen.



11. Einstellen der Kraft

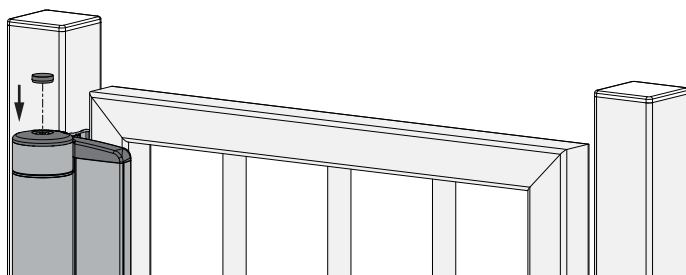
Wenn Sie ihn aus der Verpackung holen ist der Mammoth-180 auf maximaler Schliesskraft eingestellt : 1,5 kg oder 15 Nm. Wir raten Ihnen, die Schliesskraft nicht abzuändern, es sei denn Sie haben eine ganz spezifische Anwendung, wo unbedingt weniger Öffnungskraft erforderlich ist. Entfernen Sie als erstes die Abdeckkappe. Stecken Sie den Inbusschlüssel rein und drücken Sie kräftig nach unten um die Feder zu lockern. Drehen Sie die Schraube im Uhrzeigersinn um die Federkraft zu mindern. Die Feder kann alle 90 Grad geklemmt werden. **ACHTUNG !** Drücken Sie nicht zu kräftig auf den Inbusschlüssel wenn Sie die Kraft einstellen.



12. Installation beenden



Nachdem Sie den Mammoth-180 installiert haben, können Sie mit der Installation Ihres Locinox Schlosses und Anschlages weitermachen. Testen Sie ob Geschwindigkeit, Schliesskraft und Endschlag nach Wunsch sind, und bedecken Sie dann die Stellschraube für die Schliesskraft mit der Abdeckkappe.



MAMMOTH-180

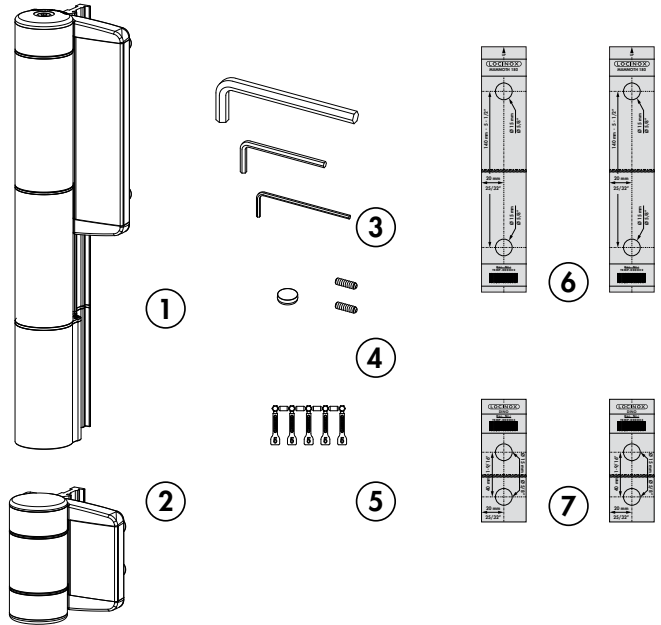
Manual - English USA

1. Introduction

Thank you for choosing a Locinox gatecloser! Please read the following instructions carefully before mounting the Mammoth-180 & Dino to your swing gate. Enclosed you will find all relevant user information concerning the Mammoth.

2. Package Contents

Please check if your package contains the following items:



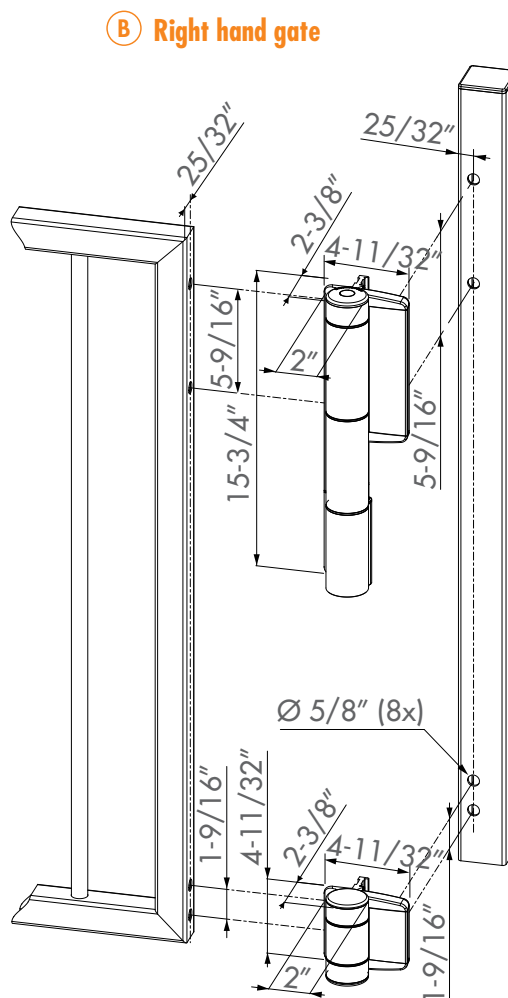
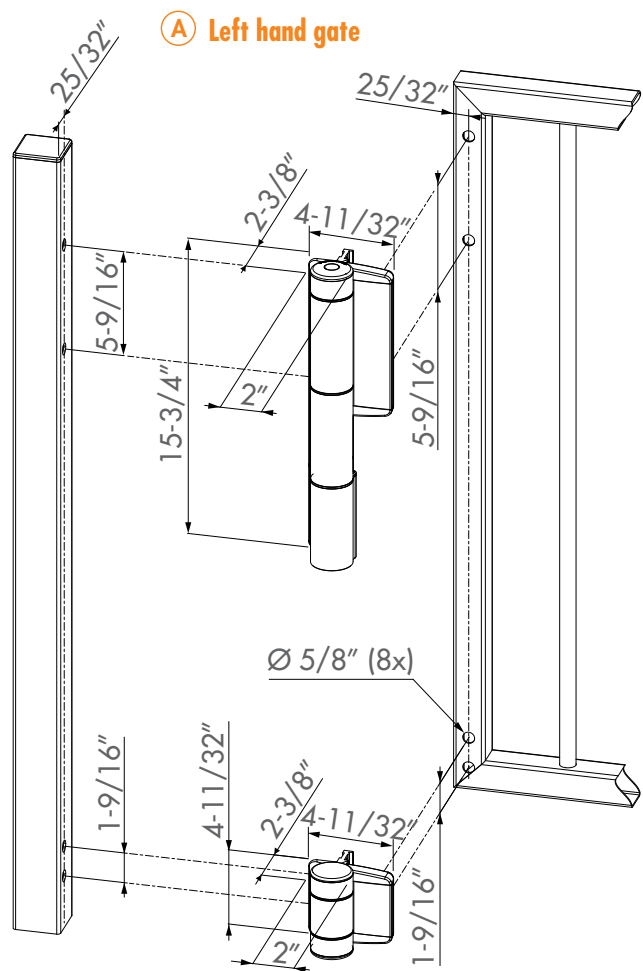
①	Mammoth-180
②	Dino
③	Allen keys 10 - 5 - 3 mm
④	Cover cap (1x) & Setscrew (2x)
⑤	Hexplugs
⑥	Drilling templates for Mammoth-180
⑦	Drilling templates for Dino

Please contact your supplier should any of the above items be damaged or missing.

3. Specifications

- Max Weight: 330 lbs.
- Max Width: 60 inches (for heavy gate)
- Max opening angle: 180°
- Hinge Gap: 9/16" to 1- 3/8" adjustable
- Temperature range: Stable: -4° F to +140° F (-20° C to +70°C)
- Vertical Adjustment: 3/4"
- Horizontal Adjustment: 3/4"
- Smooth or Snap closing action
- Mounting Mammoth: 4 QFs, Dino: 4 QFs
- Drilling Templates Included (2 for Mammoth, 2 for Dino)
- Shipping weight: 10 lbs.

4. Dimensions



5. Choose the turning-direction of your gate

! Before preparing your profiles, decide if you have a left- or right hand gate. The fixing of Mammoth-180 and Dino is different for each situation!

A Left hand gate

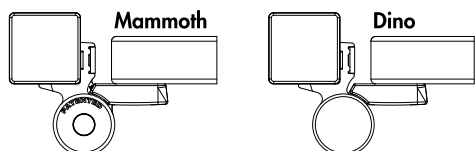
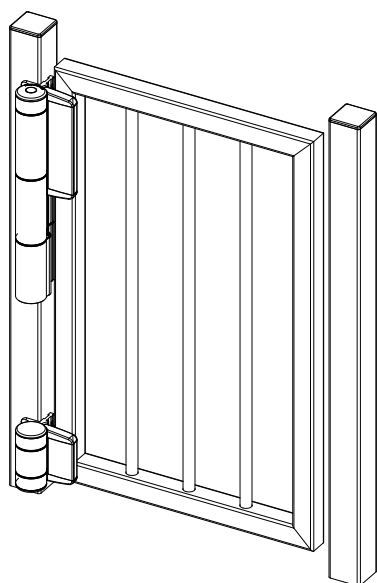


Fig. 5A.1

B Right hand gate

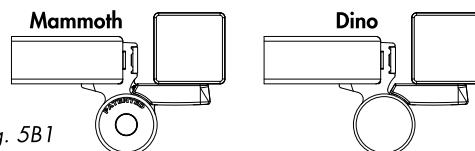
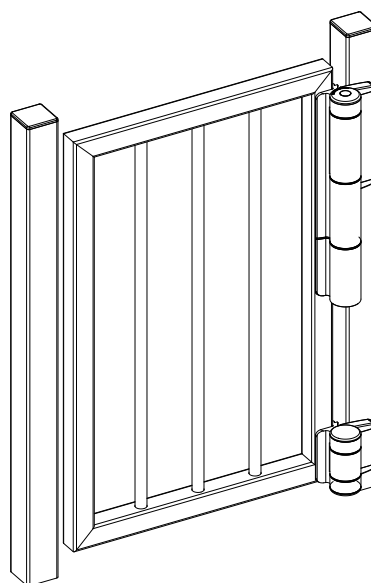
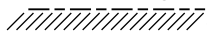


Fig. 5B1

6. Profile preparation

There are four templates included, two for the Mammoth-180 and two for the Dino. Use blocks to hold the gate in place, set the gate into its installed position. Align both sets of templates with the alignment marks .

A Left hand gate

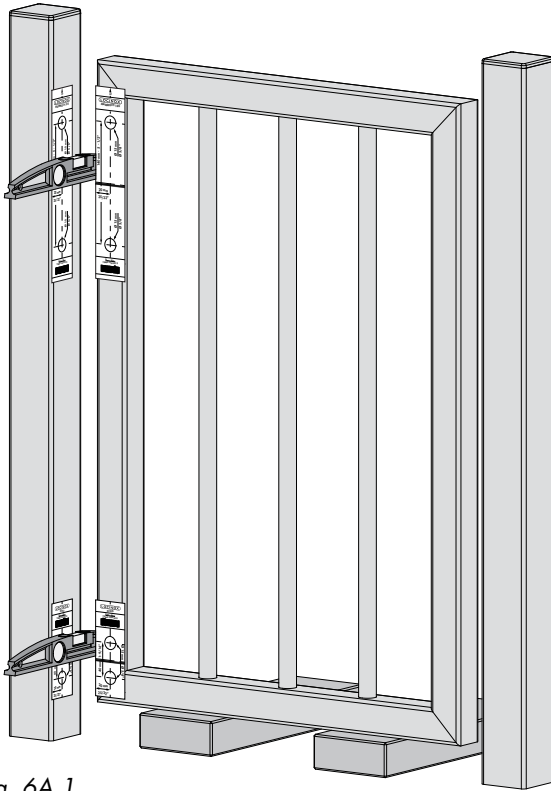


Fig. 6A.1

B Right hand gate

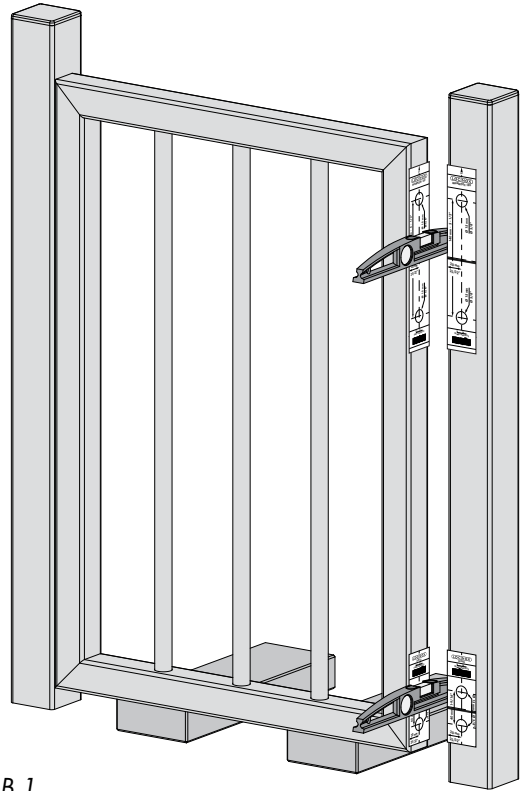


Fig. 6B.1

After aligning stick the templates to gate and post.

A Left hand gate

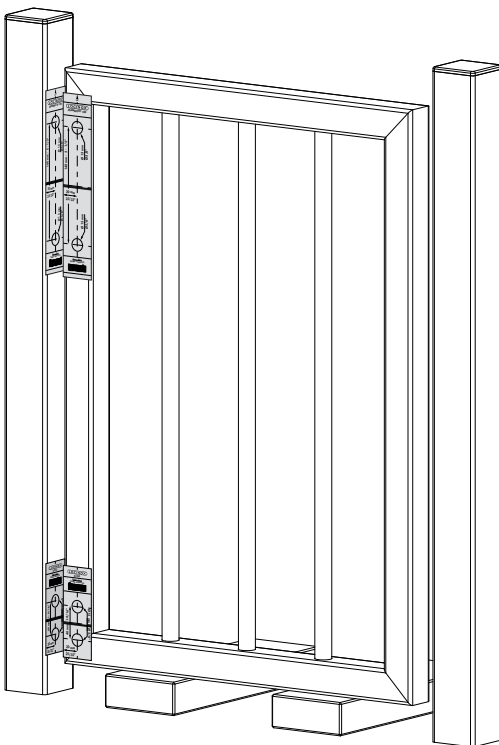


Fig. 6A.2

B Right hand gate

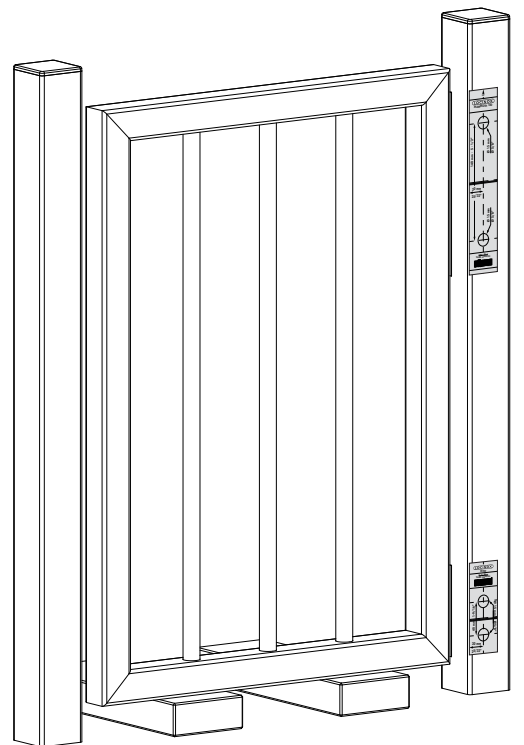


Fig. 6B.2

Center punch the gate and post for the holes, REMOVE THE TEMPLATES, and then drill the holes as marked.

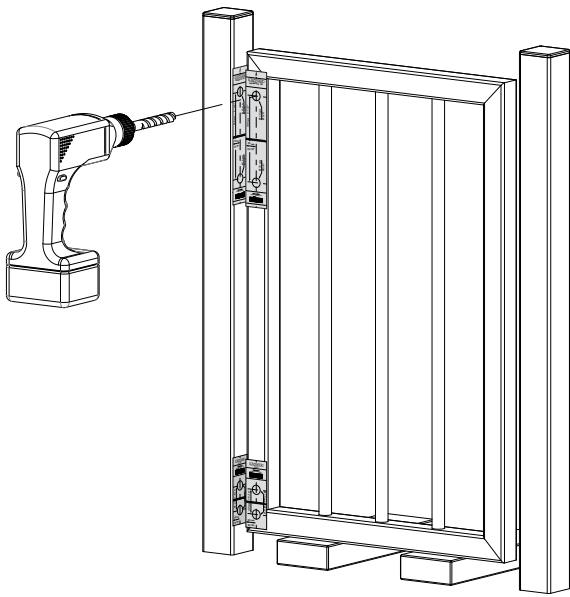


Fig. 6A.3

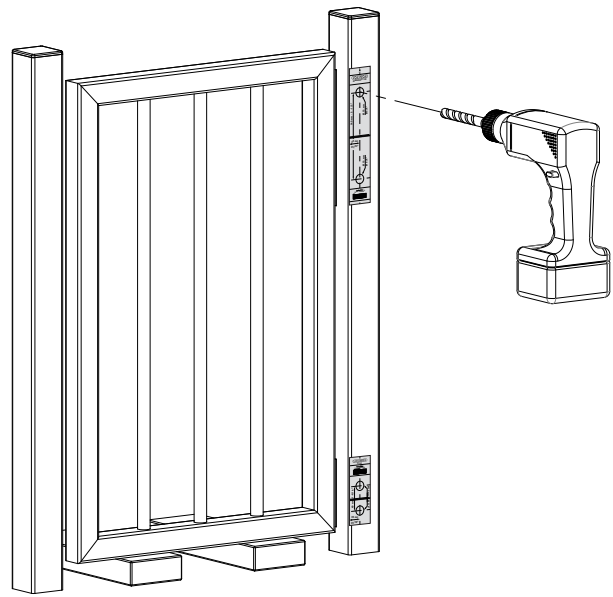


Fig. 6B.3

7. Mammoth-180 and Dino preparation

Remove the covercap and slide out the Quick-Fix cover.

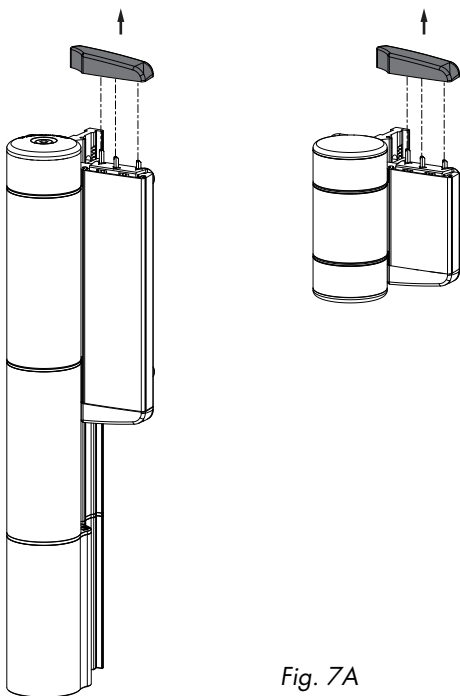


Fig. 7A

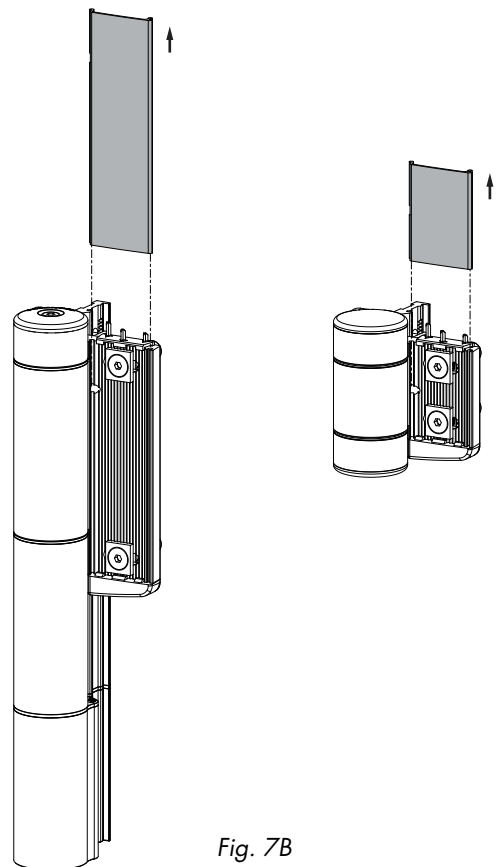



Fig. 7B

8. Mounting the gatecloser

Place the Mammoth-180 on the gate or post and tighten the Quick-Fix bolts.  Always start by mounting the left side hardware (L-wing side). Repeat this process for the Dino.

A Left hand gate

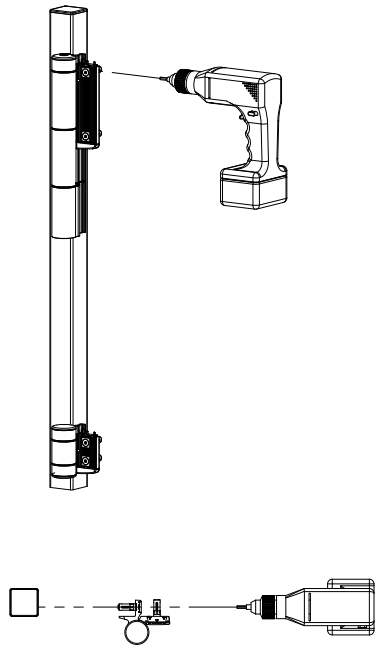


Fig. 8A.1

B Right hand gate

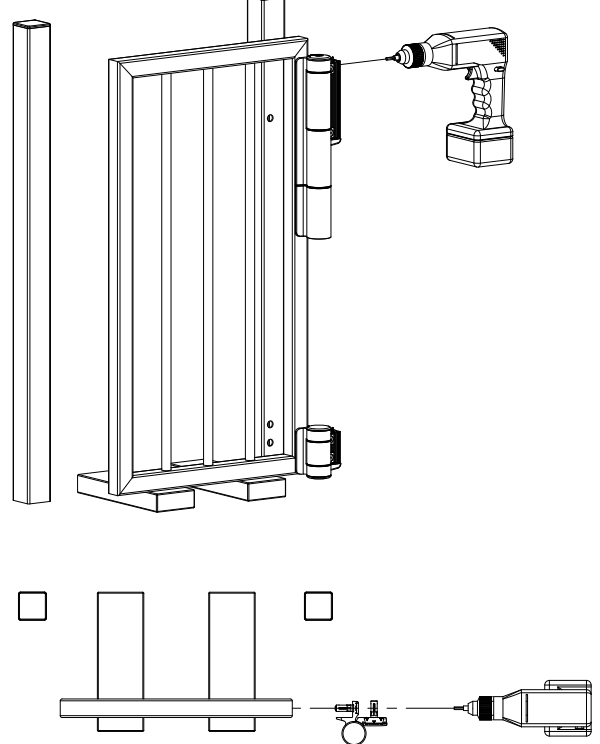


Fig. 8B.1

After mounting the left side, install and tighten the right side hardware.

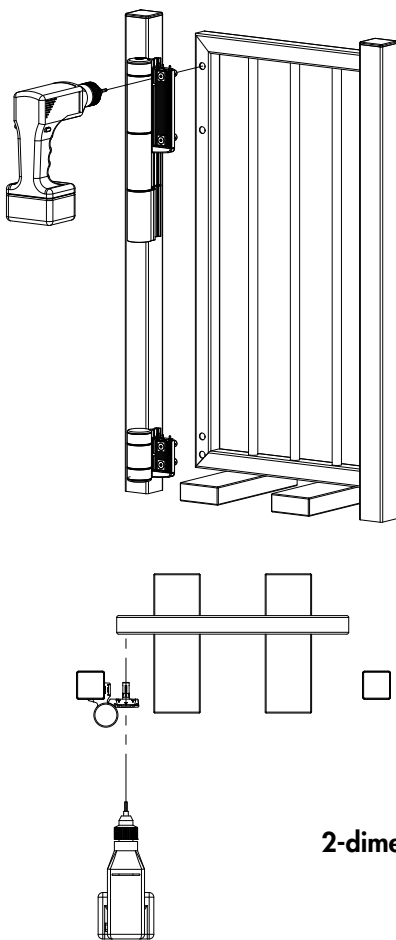


Fig. 8A.2

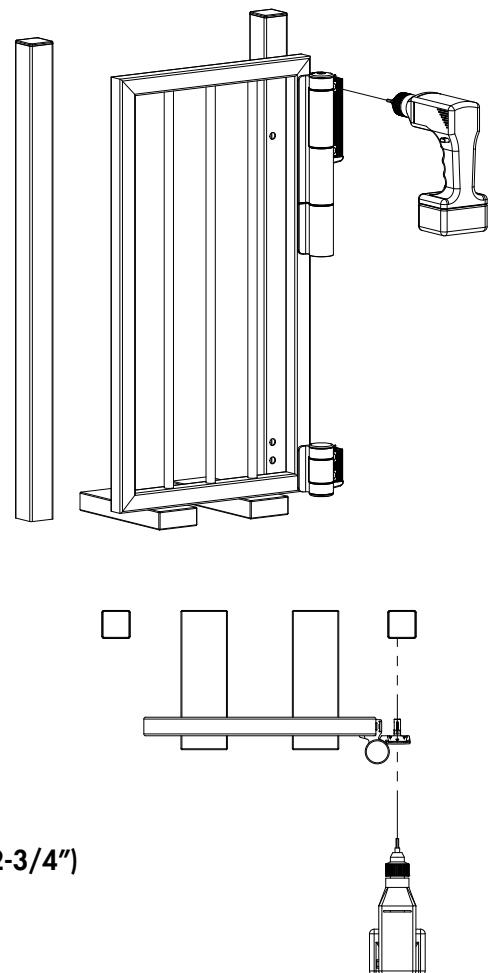
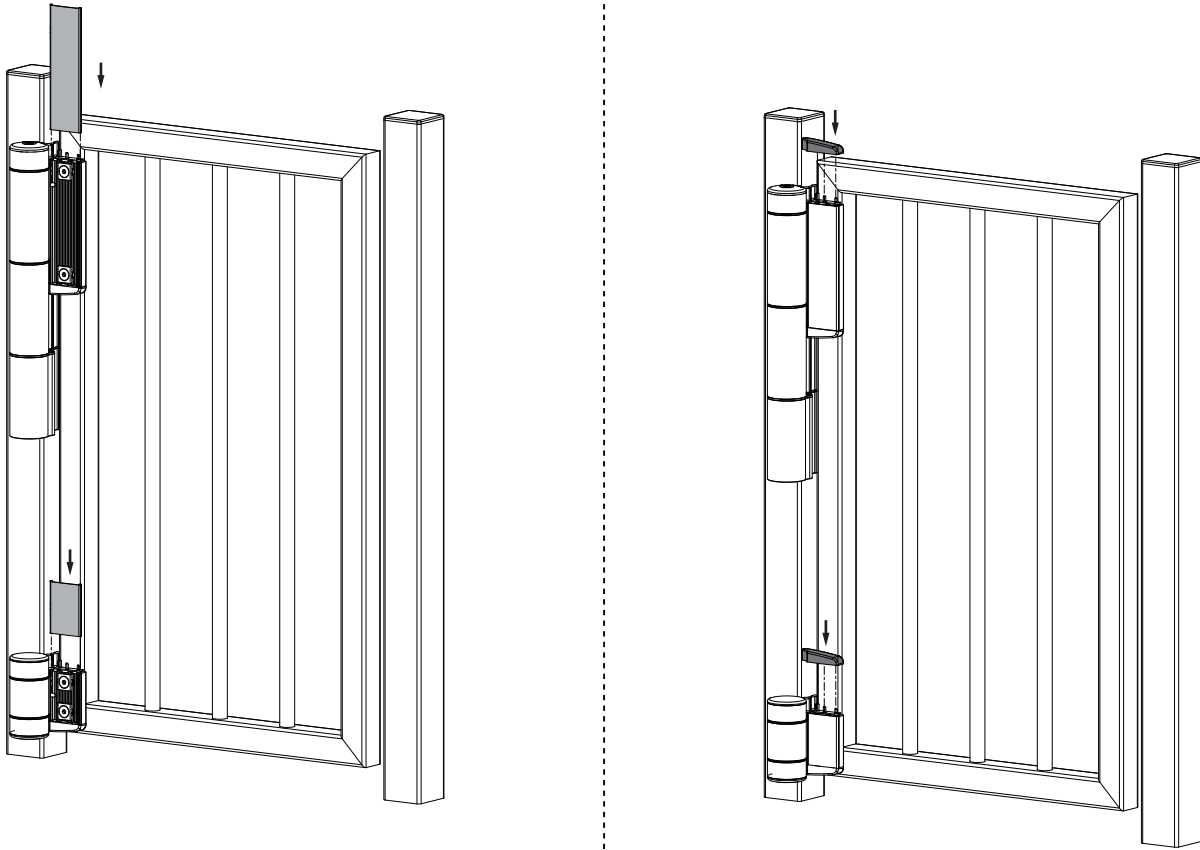


Fig. 8B.2

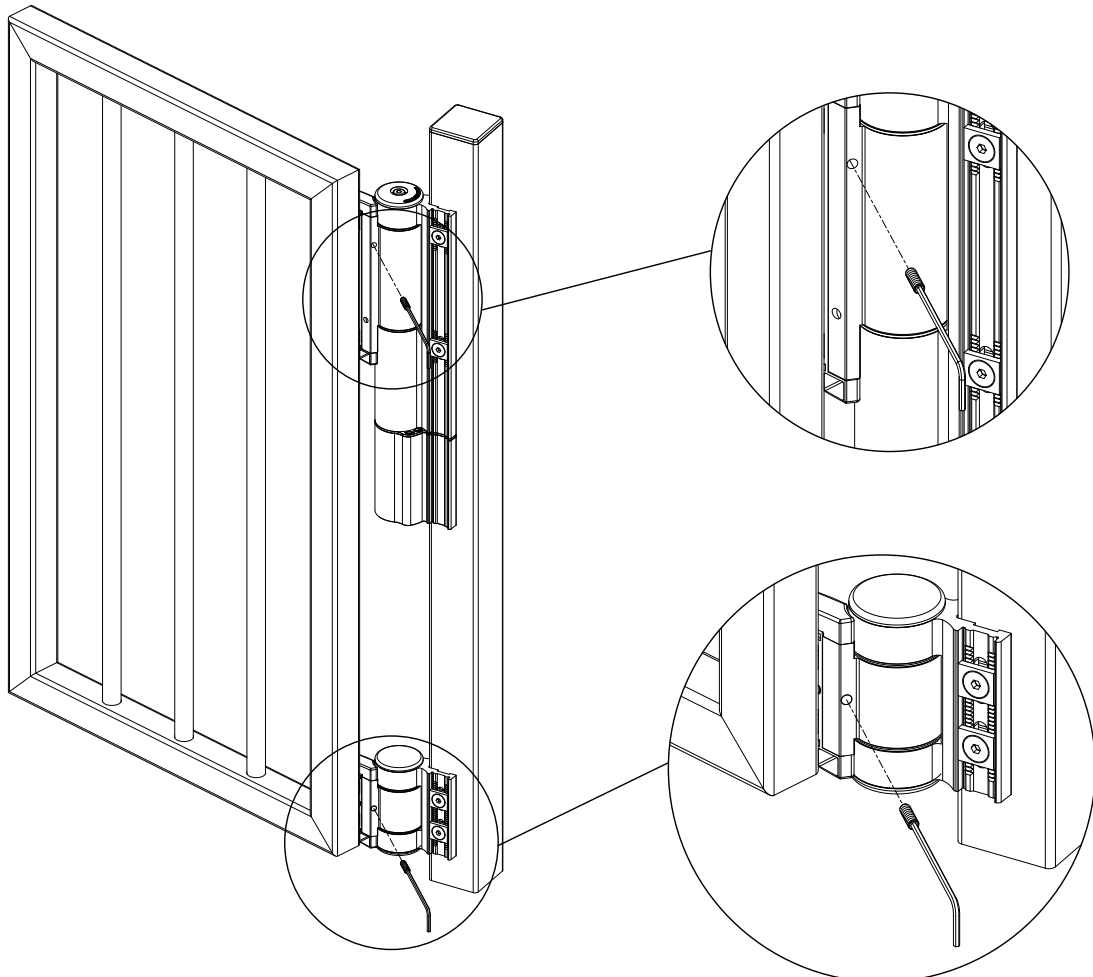
2-dimensionally adjustable (2 x 2-3/4")

9. Finishing Mammoth-180 and Dino

Slide the cart back in place and replace the covercap.

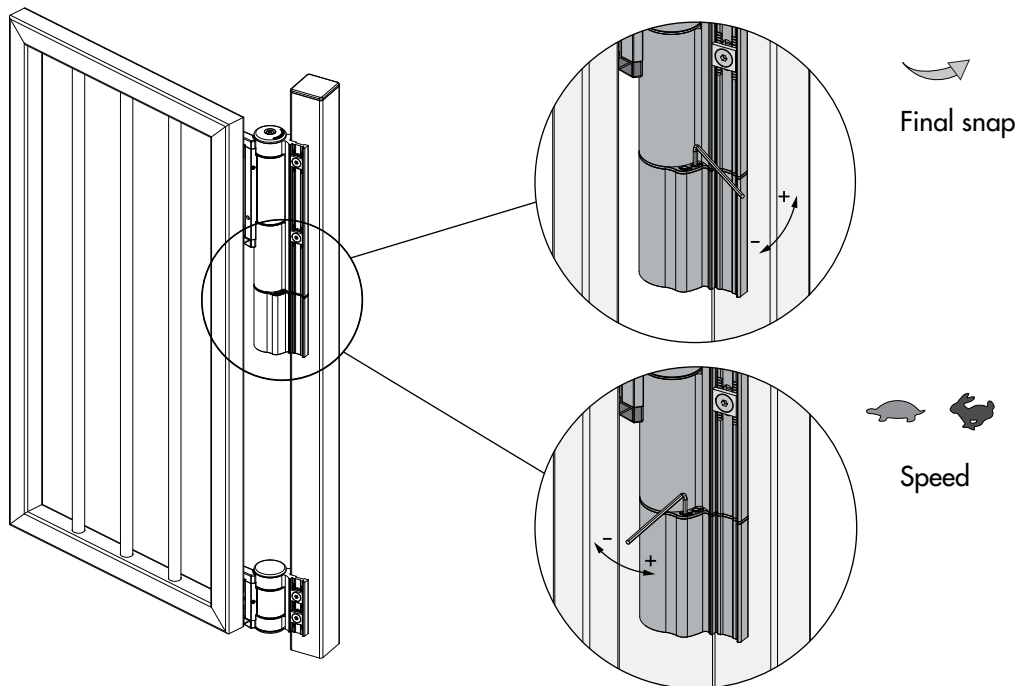


Open the gate and lock the Quick-Fix cover with the included setscrews.



10. Speed and final snap adjustment

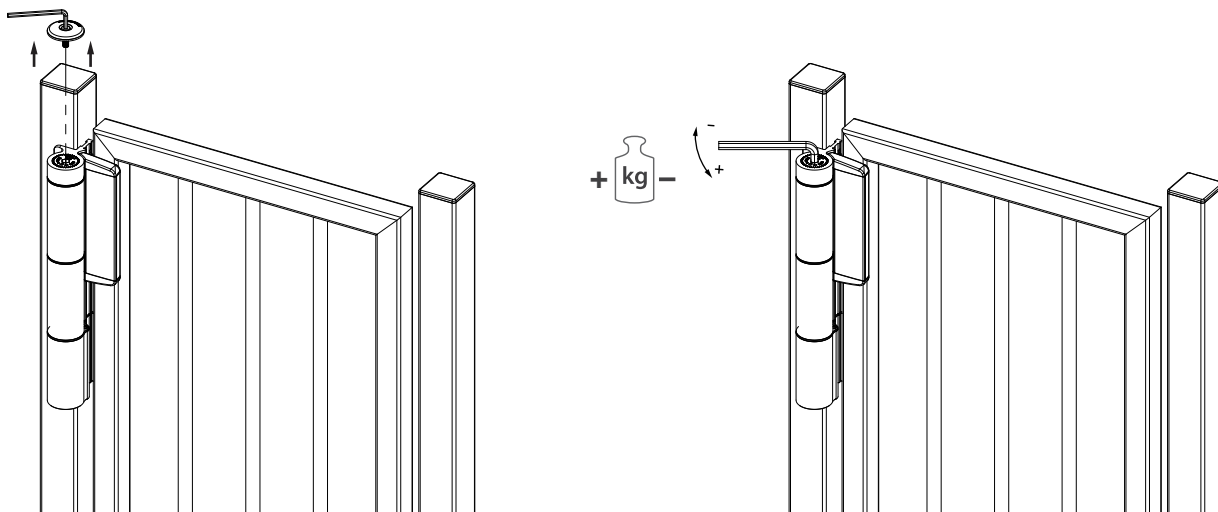
Final snap and speed can be adjusted by means of the included 3 mm Allen key.



11. Force adjustment

Out of the box, the Mammoth 180° is set to its maximum closing-force: 15 Nm. We advise not to adjust the closing-force unless you have a specific application that requires a lower opening force.

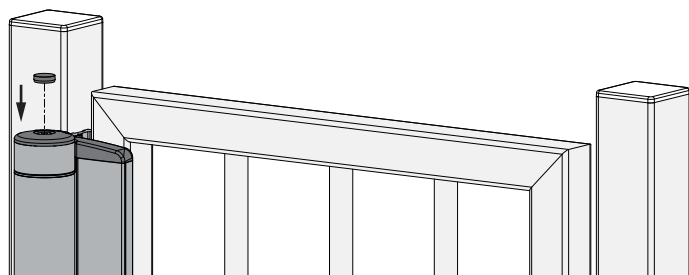
Start by removing the cover cap. Insert the Allen key and push down firmly to disengage the spring. Turn the screw clockwise to decrease the spring force. Max 180° of closing force adjustment. DO NOT use excessive force on the Allen key while adjusting the force.

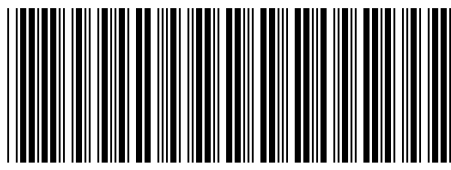


12. Finalising the installation



After installing the Mammoth-180 you can proceed with the installation of your Locinox lock and keep. After the speed, closing force, and final snap action have been tested to your satisfaction, install the cap on the force adjustment screw.





* M A N U - 0 0 0 2 0 1 *

2014-10-22 - rev 2

Copyright © 2014 Locinox. All rights reserved.
All specifications and figures are subject to change without notice.

Locinox nv - Mannebeekstraat 21 - B-8790 - Waregem - Belgium
Tel. +32 (0)56 77 27 66 - Fax. +32 (0)56 77 69 26
E-mail: locinox@locinox.com - Web: www.locinox.com