

1,5

M4

Ø12,2

16

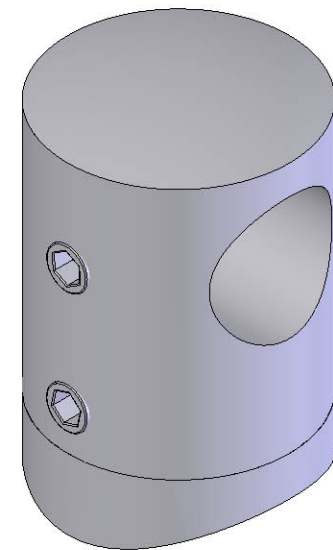
7

30,4

33,5

Ø42,4

Ø22



MATERIAL: AISI 316

REVISION 1.0

**CROSINOX**  
WWW.CROSINOX.COM

DWG NO.

**E4040**

A4

SCALE:1:1

SHEET 1 OF 1