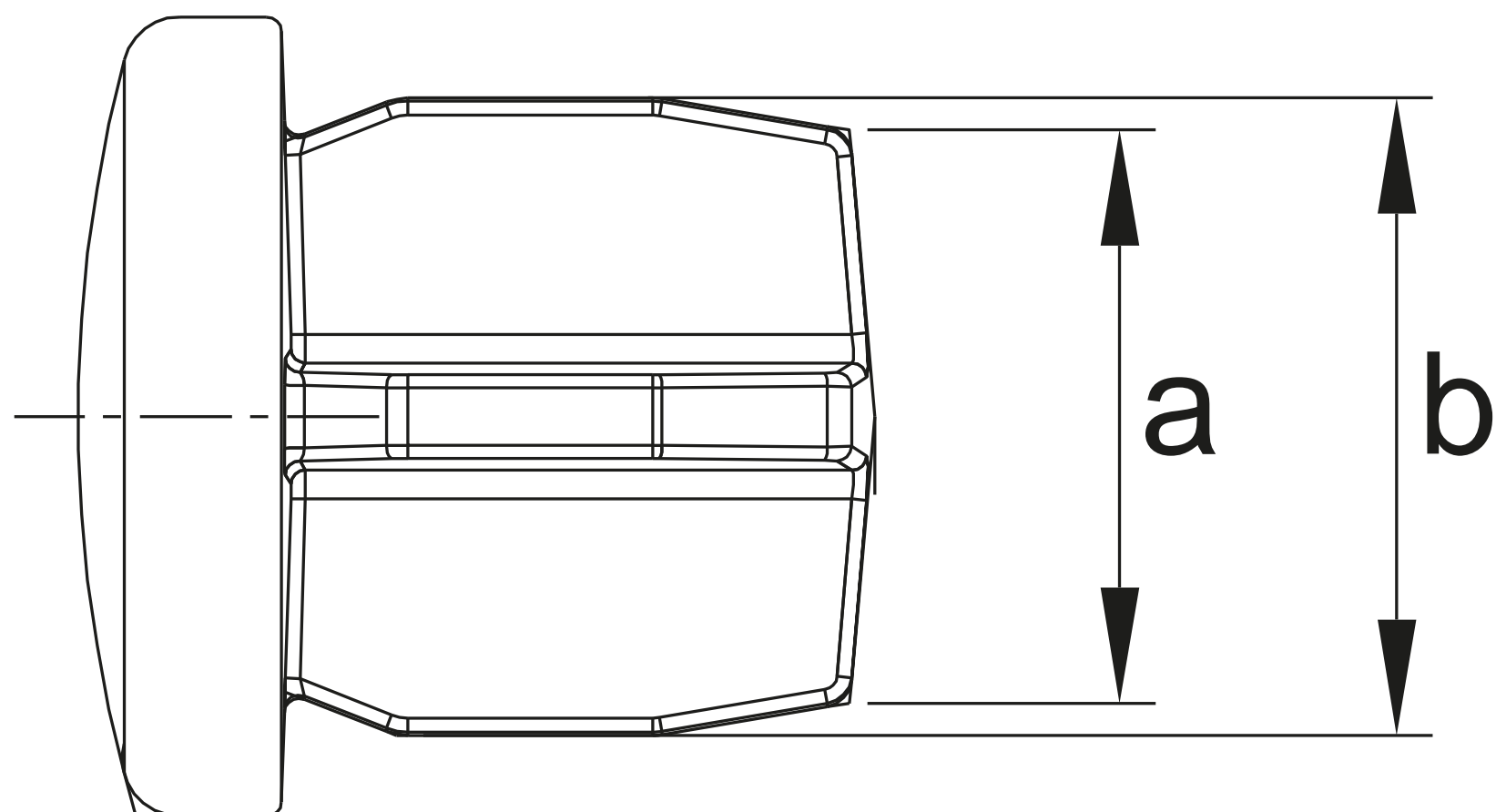
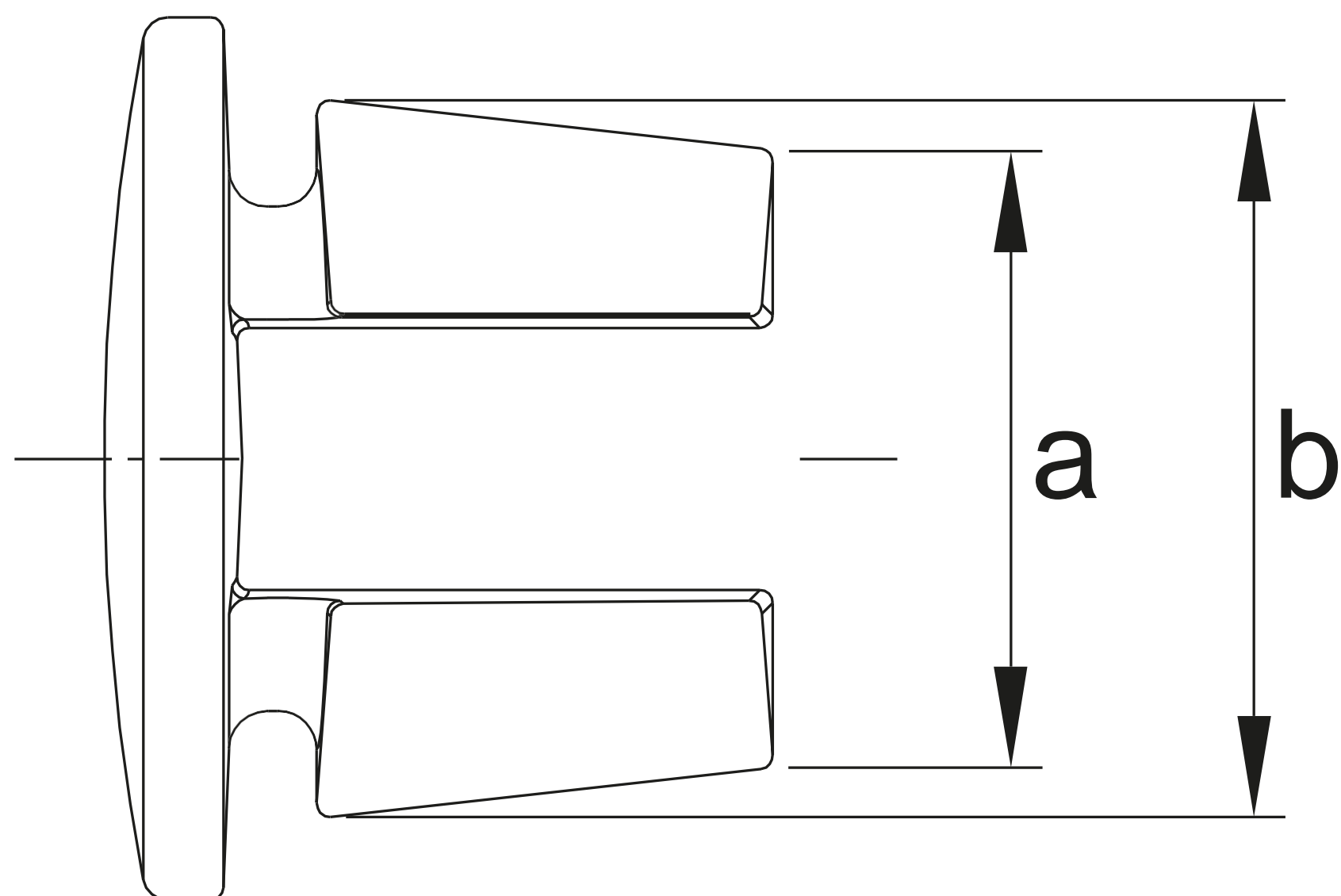


Type: B



Type: C
D
E



Type	Size	a	b				Weight
A	26,9 mm (3/4")	19,8	22				0,05 kg
B	33,7 mm (1")	25,5	29,2				0,06 kg
C	42,4 mm (1 1/4")	34	38				0,11 kg
D	48,3 mm (1 1/2")	37,8	42,3				0,14 kg
E	60,3 mm (2")	49	55				0,25 kg