



EASYSYSTEM  
ARKITEKTONISKE GLAS LØSNINGER



Rammeløs bundprofil til glas





# Innovativ, aluminium bundprofil til glas

## ■ NEM OG HURTIG INSTALLATION

Designet således at bundprofilen kan monteres på en flade, der ikke er fuldstændig plan.

## ■ JUSTÉRBAR EFTER INSTALLATION

Vores bundprofilsystem er et unikt og simpelt system, som tillader lodret justering af hvert enkelt glaspanel.

## ■ LET OG MED EKSTREM STYRKE

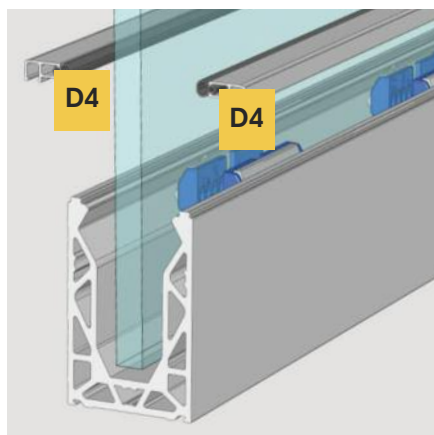
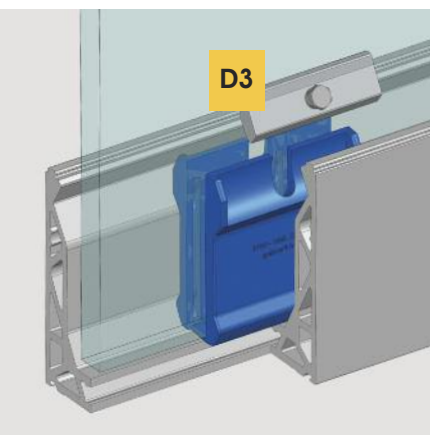
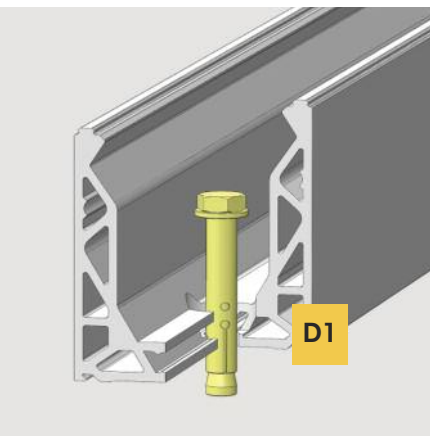
Vores overfladebehandling sikrer en øget beskyttelse mod ydre påvirkning.

## ■ FREMRAGENDE KONSTRUKTION

Systemet er konstrueret således at det lever op til de strengeste byggregulativer (med en hensigtsmæssig fiksering og glastykkelse) hvad angår almindelige boliger og kommercielt boligbyggeri. Bundprofilerne anvendes typisk som afskærmning f.eks. ved terrasser og lignende.

## ■ GLASTYKKELSER

Fra 12mm (hærdet glas) - til 21.5 mm (lamineret glas)



## Bundprofilen er nemt at installere

- 1 Monter bundprofilen (D1) til den ønskede struktur.
- 2 Sæt glasklammene fast til bunden af glasset.
- 3 Sæt boltene fast i aluminium besejningen (D3).
- 4 Placer glasset i bundprofilen.
- 5 Ved skiftevis at stramme og løsne justeringsboltene på hver side af glasset, kan man justere glassets position. Dermed kan man sikre en lodret position, eller tilpasse glasset således at det står på linje med glasset i den tilstødende bundprofil.
- 6 Tilhørende gummiliste monteres på aluminiumlisterne, inden disse placeres i siderne, øverst på bundprofilen (D4).



### Lækkert design

Denne elegante glasløsning passer glimrende både til beboelse og erhvervsbyggeri. Med dette gelænder, som har et næsten svævende udtryk, får du et eksklusivt og tidløst design. Bundprofilerne er nemme at samle, og monteringen kræver blot en plan overflade og et solidt underlag til fastgørelse. Løsningen leveres i længder á 3000 og 6000 mm, til side og bundmontering.

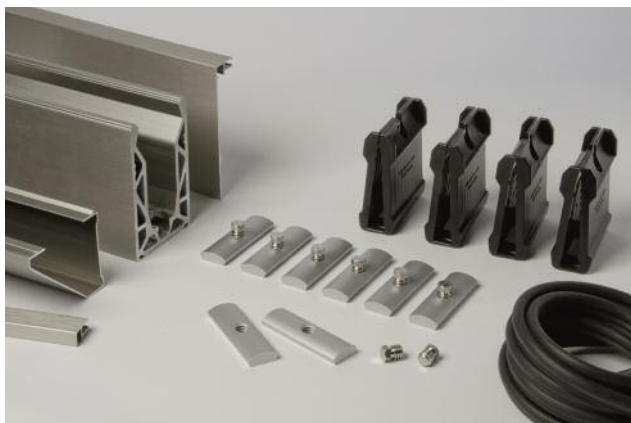


### Produktliste til 3 m. bundmonteret profil

6 M. BUNDPROFIL OGSÅ TILGÆNGLIG. KONTAKT OS FOR YDERLIGERE DETALJER.

#### LISTEN BESTÅR AF:

- 1 x 3 m. bundmonteret, anodiseret aluminium bundprofil
- 2 x 3 m. gummiliste/pakning
- 2 x 3 m. aluminium topliste
- 1 x Pakke med glasklemmer og monteringsbeslag, til specificeret glastykkelse
- 1 x Skruenøgle



### Produktliste til 3 m. sidemonteret profil




6 M. BUNDPROFIL OGSÅ TILGÆNGLIG. KONTAKT OS FOR YDERLIGERE DETALJER.

#### LISTEN BESTÅR AF:

- 1 x 3 m. sidemonteret, anodiseret aluminium bundprofil
- 2 x 3 m. gummiliste
- 1 x 3 m. aluminium sidebeklædning
- 1 x 3 m. aluminium topliste
- Evt. 1 x 3 m. aluminium bund beklædning
- 1 x Pakke med glasklemmer og monteringsbeslag, til specificeret glastykkelse
- 1 x Skruenøgle



## KOMPONENTER OG TILBEHØR

PRODUKT	VARENUMMER	PRODUKT BESKRIVELSE
	PGC-010	Til bundmontering. Lgd. 3000 mm. Profilet er forboret, 100 mm. fra enderne, og derefter for hver 200 mm.
	PGC-020	Til sidemontering. Lgd. 3000 mm. Profilet er forboret, 100 mm. fra enderne, og derefter for hver 200 mm.
	PGA-090	Præfabrikeret 90° hjørne til bundprofiler. Leveres med 4 dybler. Der er ikke inkluderet toplister og sidebeklædning. Hvis du vælger at anvende vores præfabrikerede hjørne, så opnår du en højere styrke og præcision, samtidig med at installeringen bliver nemmere og tidsbesparende.
	PGA-030	Topliste, 3000 mm.
	PGA-020	Bundbeklædning, 3000 mm.
	PGA-010	Bruges til at beklæde siden på sidemonteret bundprofil, for at skjule borehuller.



PRODUKT	VARENUMMER	PRODUKT BESKRIVELSE
---------	------------	---------------------



<b>Gummiliste/pakning</b>	PGA-001 PGA-002	Leveres i to størrelser á 1 m. længde. PGA-001 passer til glastykkelse 12 - 17,7 mm., PGA-002 passer til glastykkelse 19 - 21,5 mm.
---------------------------	--------------------	---



<b>Kilepakker</b>		
-------------------	--	--

(inkl. pakninger, beslag og bolte)

12 mm. glas	PGB-0012
13.5 mm. glas	PGB-0013
15 mm. glas	PGB-0015
17.5 mm. glas	PGB-0017
19 mm. glas	PGB-0019
21.5 mm. glas	PGB-0021

De 12 kiler svarer til den mængde der er påkrævet, for at fastgøre glasset i et 3000 mm. aluminium bundprofil. Kilerne bruges både til bund- og sidemonterede bundprofiler. Kilerne passer til glastykkelser, som kan variere +/- 1 mm. Dvs. at f.eks. PGB-0012 passer til glastykkelser fra 11 til 13 mm.



<b>Endekappe, rustfrit stål</b>	PGA-061 PGA-062 PGA-060R	PGA-061 endekappen er beregnet til at beklæde en bundprofil hvorpå der er monteret én sidebeklædning (PGA-010). PGA-062 endekappen, som er lidt bredere, er beregnet til at beklæde en bundprofil hvorpå der er monteret to sidebeklædninger (PGA-010). PGA-060R er en kraftig, støbt endekappe i rustfrit stål, som passer til en bundprofil uden sidebeklædning. Endekappen har 2 indstøbte dyvler og 5 mm. godstykkelse. Alle tre endekapper monteres med lim.
---------------------------------	--------------------------------	---



<b>Dyvel</b>	PGA-070	Dyvlerne bruges for at sikre optimal præcision når bundprofilerne sættes sammen. Bundprofilerne har 3 spalter, hvori dyvlerne kan isættes, selvom 2 dyvler er nok.
--------------	---------	--



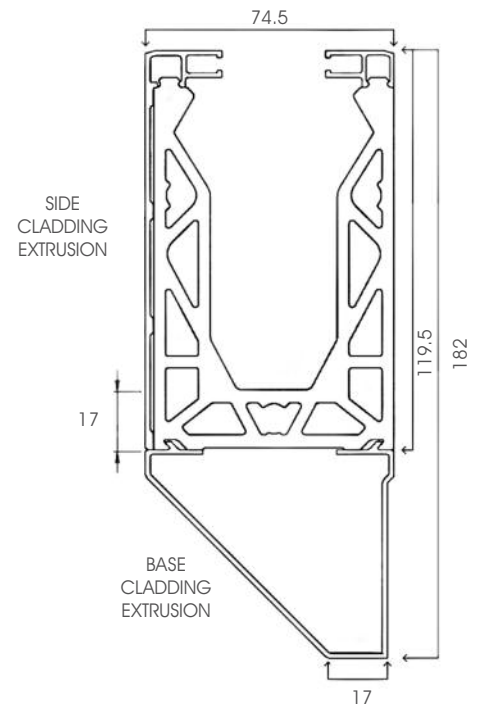
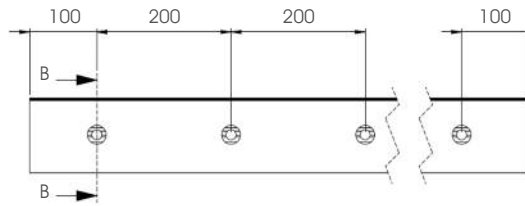
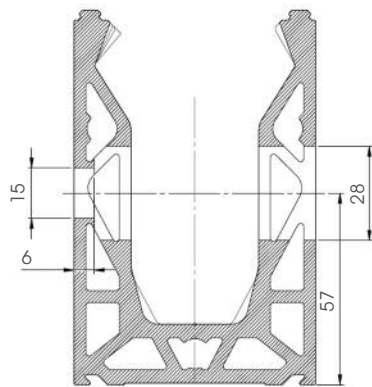
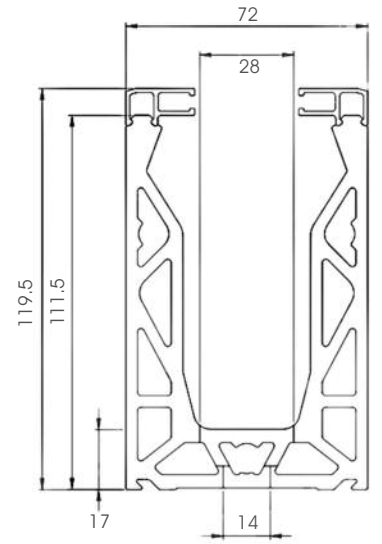
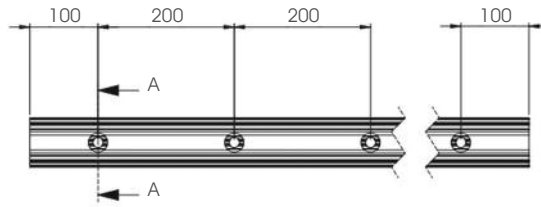
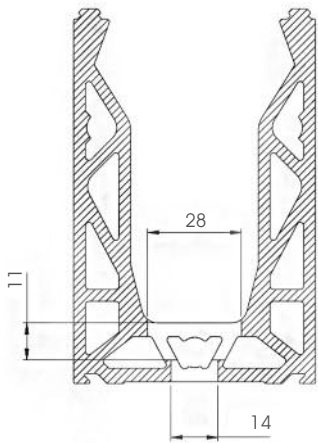
<b>Skruenøgle</b>	PGA-050	Vinklet skruenøgle, perfekt til justering af skruboltene.
-------------------	---------	---



<b>Drænblok, aluminium</b>	PV08DB	Monteres under bundprofilen, for at sikre at vandet kan flyde uhindret væk fra installationen.
----------------------------	--------	--



## PROFIL DIMENSIONER





## STYRKE & MONTERING

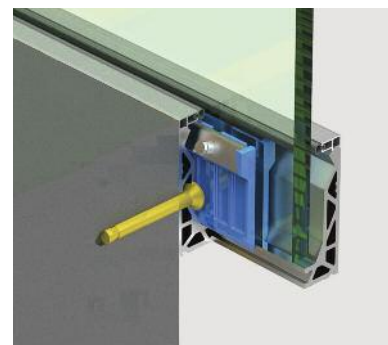
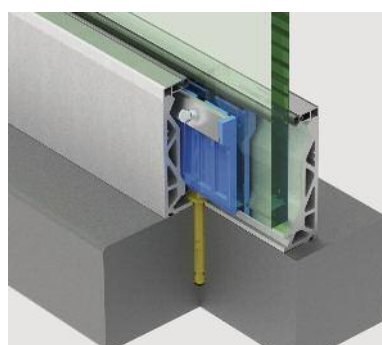
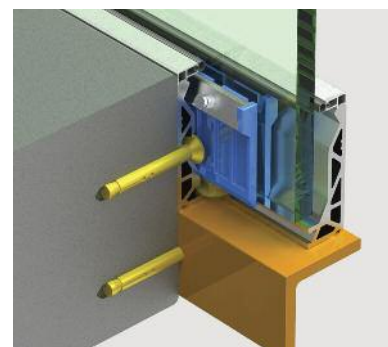
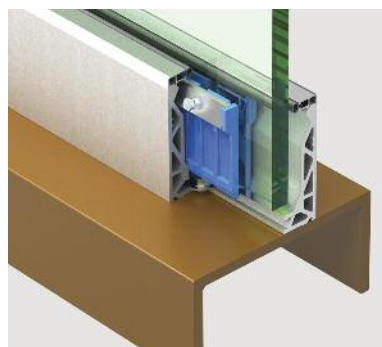
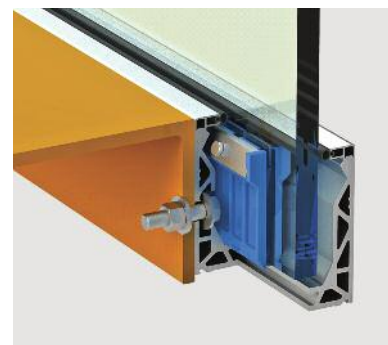
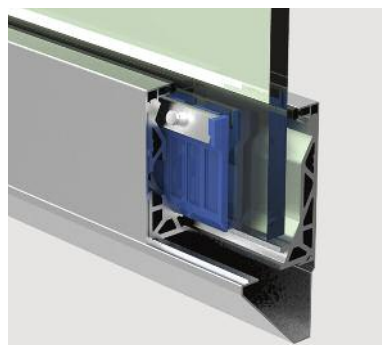


### BSI med 6180:2011

Bundprofilerne i denne brochure lever op til BSI standard 6180:2011, og kan dermed modstå en belastning på 1.5 kN. Vi har også bundprofiler, som kan modstå hele 3 kN. Hos Easy Steel tilbyder vi at lave FEA beregninger til byggeprojekter. Dermed sikrer vi at dit produkt design optimeres og risikoen for u hensigtsmæssig slid og brug minimeres.

Kontakt vores rådgivere på telefon 4362 2563, for at få vejledning vedrørende glastykkelse og yderligere monterings beskrivelser, eller gå ind på [www.easysteel.dk](http://www.easysteel.dk).

Bemærk venligst at billederne udelukkende er et monteringsforslag. Vores bundprofiler skal altid monteres på en passende struktur. Hvis du er i tvivl, så kontakt professionelle fagfolk.





**EASYTEEL**  
– UNIQUE MODULE SYSTEMS

Tel +45 4362 2563

Fax +45 4362 2535

Email [sales@easysteel.dk](mailto:sales@easysteel.dk)

Hesselager 19, 2605 Brøndby, Danmark

[easysteel.dk](http://easysteel.dk)

